

PFAFF

3823-1/01

Teilleiste

Parts list

Liste des pièces détachées

Lista de piezas



CSMP

Die Inhaltsübersicht gibt einen Überblick über die Aufgliederung der Liste.
Die verwendeten Schlüsselzeichen (□, 2, 3 usw.) sind in Register „0“ zusammengefaßt und erläutert.
Konstruktionsänderungen vorbehalten. Stand 04.91

For the various sections of this catalogue, please refer to the "Contents".
The reference keys (□, 2, 3 etc.) are compiled and explained in section "0".
Subject to alterations in design. As of 04.91

La table des matières donne un aperçu de l'organisation de la liste de pièces.
Les symboles (□, 2, 3 etc.) sont regroupés et expliqués au registre «0».
Sous réserve de modifications. Edition 04.91




Para la división de esta lista de piezas, véase "Contenido".
Los símbolos clave (□, 2, 3, etc.) se hallan recopilados y explicados en el registro "0".
Salvo modificaciones técnicas. Edición 04.91




Inhaltsübersicht • Contents • Table des matières • Contenido

| | Register Section Registre Registro |
|--|---|
| Schmiermittel-Tabelle Table of lubricants Tableau des lubrifiants Tabla de lubricantes | |
| Erläuterungen Explanations Legende Explicaciones | 0 |
| Pfaff 3823-1/01, ab Erzeugnis-Nr. 901-1087-001 Pfaff 3823-1/01, starting with No. 901-1087-001 Pfaff 3823-1/01, à partir du n° 901-1087-001 Pfaff 3823-1/01, a partir del Nº 901-1087-001 | 1 |
| Platte mit Ventilen Plate with valves Plaque avec électrovannes Placa con válvulas | 1.1 |
| Obertransport-Verstelleinrichtung Top feed regulating device Régulateur de pied entraîneur Regulador del transportador superior | 1.2 |
| Auflageblech für Tischplatte Support plate for table top Plaque d'appui pour plateau de table Chapa de apoyo para tablero costura | 1.3 |
| Bedienpult Control panel Pupitre de commande Cuadro de mando | 1.4 |
| Absaugung Waste extraction Evacuation des chutes Aspiración | 1.5 |
| Steuergerät Controller Appareil de commande Aparato de mando | 1.6 |
| Wartungseinheit Air filter/lubricator Groupe de conditionnement de l'air comprimé Grupo acondicionador del aire comprimido | 1.7 |
| Steuergerät Controller Appareil de commande Aparato de mando | 1.8 |
| Motoranschlußsatz Motor connection kit Jeu de pièces à raccorder le moteur Juego de piezas de conexión del motor | 1.9 |
| Positionsgeber Synchronizer Synchronisateur Sincronizador | 1.10 |
| Zubehör Accessory Accessoires Accesorios | 1.11 |

| Register Section Registre Registro | |
|---|--|
| 2 | Pfaff 3823-1/01; bis Erzeugnis-Nr. 901-1087-001 Pfaff 3823-1/01, up to product No. 901-1087-001 Pfaff 3823-1/01, jusqu'au produit n° 901-1087-001 Pfaff 3823-1/01, hasta el producto N.º 901-1087-001 |
| 2.1 | Obertransport-Verstelleinrichtung Top feed regulating device Régulateur de pied entraîneur Regulador del transportador superior |
| 2.2 | Steuergerät Controller Appareil de commande Aparato de mando |
| | Platte mit Ventilen (siehe 1.1) Plate with valves (see 1.1) Plaque avec électrovannes (Voir 1.1) Placa con válvulas (Véase 1.1) |
| | Auflageblech für Tischplatte (siehe 1.3) Support plate for table top (see 1.3) Plaque d'appui pour plateau de table (voir 1.3) Chapa de apoyo para tablero costura (véase 1.3) |
| | Bedienpult (siehe 1.4) Control panel (see 1.4) Pupitre de commande (voir 1.4) Cuadro de mando (véase 1.4) |
| | Absaugung (siehe 1.5) Waste extraction (see 1.5) Evacuation des chutes (voir 1.5) Aspiración (véase 1.5) |
| | Wartungseinheit (siehe 1.7) Air filter/lubricator (see 1.7) Groupe de conditionnement de l'air comprimé (voir 1.7) Grupo acondicionador del aire comprimido (véase 1.7) |
| | Motoranschlußsatz (siehe 1.9) Motor connection kit (see 1.9) Jeu de pièces à raccorder le moteur (voir 1.9) Juego de piezas de conexión del motor (véase 1.9) |
| | Positionsgeber (siehe 1.10) Synchronizer (see 1.10) Synchronisateur (voir 1.10) Sincronizador (véase 1.10) |
| | Zubehör (siehe 1.11) Accessory (see 1.11) Accessoires (voir 1.11) Accesorios (véase 1.11) |
| | |
| | |
| | |
| | |

Schmiermittel · Lubricants · Lubrifiants · Lubricantes

| Öl Oil Huile Aceite | Viskosität bei: Viscosity of: Viscosité à: Viscosidad a: | | Dichte bei: Density of: Densité à: Densidad a: | | Bestellnummer für Behälter mit: Ordering number for can containing: Numéro de commande pour récipients avec: Número de pedido para recipientes con: | | | |
|------------------------------|---|--------------------|---|-----------------------------|--|---|---|---|
| | °C | mm ² /s | °C | g/cm ³ (g/ml) | Liter Litre Litros |  |  |  |
| 280-1-120 144 | 40 | 22 | 15 | 0,865 | 0,09 | 91-129 138-91 | | |
| | | | | | 0,25 | | 91-129 916-91 | |
| | | | | | 1 | | 91-129 917-91 | |
| | | | | | 5 | | | 91-129 919-91 |
| | | | | | 10 | | | 91-129 920-91 |
| | | | | | 0,09 | | | |
| | | | | | 0,25 | | | |
| | | | | | 1 | | | |
| | | | | | 5 | | | |
| | | | | | 10 | | | |

| Fett Grease Graisse Grasa | Penetration Penetration Pénétration Penetración | | Tropfpunkt Drip-point Point de suintement Punto de goteo | | Bestellnummer für Behälter mit: Ordering number for can containing: Numéro de commande pour récipients avec: Número de pedido para recipientes con: | | |
|------------------------------------|--|--|---|-----|--|---|---|
| | mm/10 | | °C | kg |  |  |  |
| 280-1-120 243 | 375 - 405 | | 150 | 0,5 | 280-1-120 243 | | |
| | | | | 1 | | | |
| 280-1-120 247 | 220 - 250 | | 185 | 0,5 | | | |
| | | | | 1 | | 280-1-120 247 | |
| 280-1-120 205 | | | | 0,5 | | | |
| | | | | 1 | | | 280-1-120 205 |

00-000 000-00

Hauptgruppenteil, bestehend aus: Gruppenteilen oder Gruppenteilen und Einzelteilen oder Gruppenteilen, Einzelteilen und Einzelteilen mit Ergänzung.
(Siehe Einrahmungen auf den Bildseiten.)

00-000 000-00

Gruppenteil, bestehend aus: Einzelteilen oder Einzelteilen und Einzelteilen mit Ergänzung.
(Siehe Einrahmungen auf den Bildseiten.)

00-000 000-00

Einzelteil mit Ergänzung (siehe Einrahmungen auf den Bildseiten)
z. B. Stellring mit Schrauben, Nadelstange mit Befestigungsschraube zur Nadel usw.

00-000 000-00

Einzelteil

A

Ausführung A

B

Ausführung B

4.5

Stichlänge 4,5 mm

2

Markierung (Punkte, Stiche oder Zahl) bei Bestellung angeben

3

Geklebt

3/3

Selbstklebende Folie

4

Ausführungsart (A, B) bei Bestellung angeben

6

Nadeldicke und Spitzenform bei Bestellung angeben

7

Messerdicke

8/2

Schneidlänge bei Bestellung angeben

9

Schneidabstand

28

Sonderausführung

30

Frühere Ausführung, im Ersatzfall wieder bestellen

30/17

Frühere Ausführung, ersetzt durch Nr. 91-100 338-15 und 91-174 033-05

31

Einzelteil nicht austauschbar, im Ersatzfall vollständiges Aggregat (eingerahmte Teile) bestellen oder zur Reparatur einsenden

32

Beim Einbau dieses Teiles wird für die Paßgenauigkeit zum Anschlußteil keine Garantie übernommen; zweckmäßig vollständiges Aggregat bestellen

32/1

Beim Einbau dieses Teiles ist Nacharbeit erforderlich

35/3

Bei Montage verstemmen

40/1

Füllen mit Öl Best.-Nr. 280-1-120 144 (siehe Schmiermittel-Tabelle)

40/2

Tränken mit Öl Best.-Nr. 280-1-120 144 (siehe Schmiermittel-Tabelle)

40/3

Fetten mit Best.-Nr. 280-1-120 247 (siehe Schmiermittel-Tabelle)

40/4

Fetten mit Best.-Nr. 280-1-120 243 (siehe Schmiermittel-Tabelle)

40/5

Ölen mit Best.-Nr. 280-1-120 144 (siehe Schmiermittel-Tabelle)

40/13

Fetten mit Best.-Nr. 280-1-120 205 (siehe Schmiermittel-Tabelle)

60

Wahlweise

81/3

Verwendung je nach Bedarf

90/2

Für Drehstrom

90/3

Zur Motorbefestigung

96

Länge angeben

96/3

Schlauch mit 3 mm Innendurchmesser, bei Bestellung Länge angeben

96/4

Schlauch mit 4 mm Innendurchmesser, bei Bestellung Länge angeben

00-000 000-00

Assembly, consisting of: sub-assemblies or sub-assemblies and component parts or sub-assemblies, component parts and component plus complementary parts.
(See the framed-in sections on the illustration pages.)

00-000 000-00

Sub-assembly, consisting of: component parts or component parts and component plus complementary parts.
(See the framed-in sections on the illustration pages.)

00-000 000-00

Component part with complementary parts (see the framed-in sections on the illustration pages), e. g. collar with screws, needle bar with needle set screw, etc.

00-000 000-00

Component part

A

Model A

B

Model B

4.5

Stitch length 4.5 mm

2

Marking (dots, strokes or numbers) to be stated on order

3

Part cemented

3/3

Self-adhesive foil

4

Model (A, B) to be stated on order

6

Needle size and style of point to be stated on order

7

Knife thickness

8/2

Cutting length to be stated on order

9

Trimming margin

28

Special version

30

Earlier version, to be re-ordered for replacement purposes

30/17

Earlier version, replaced by Nos. 91-100 338-15 and 91-174 033-05

31

Cannot be exchanged singly; if defective, order complete assembly (boxed-in parts) or return same for repair

32

No guarantee is assumed that this part will fit the mating part; it is best to order a complete assembly

32/1

When fitting this part re-work is required

35/3

End or part to be flattened out after assembly

40/1

Top up with oil ordering no. 280-1-120 144 (see table of lubricants)

40/2

Soak with oil ordering no. 280-1-120 144 (see table of lubricants)

40/3

Grease with ordering no. 280-1-120 247 (see table of lubricants)

40/4

Grease with ordering no. 280-1-120 243 (see table of lubricants)

40/5

Oil with ordering no. 280-1-120 144 (see table of lubricants)

40/13

Grease with ordering no. 280-1-120 205 (see table of lubricants)

60

Optional

81/3

To be used, as required

90/2

For three-phase A.C.

90/3

For fitting the motor

96

State length

96/3

Tube with 3 mm inside dia.; length to be stated on order

96/4

Tube with 4 mm inside dia.; length to be stated on order

00-000 000-00

Groupe principal de pièces, comprenant: des groupes de pièces ou des groupes de pièces et des pièces détachées ou des groupes de pièces, des pièces détachées et des pièces détachées avec des pièces complémentaires.
(Voir parties encadrées sur illustrations.)

00-000 000-00

Groupe de pièces, comprenant: des pièces détachées ou des pièces détachées et des pièces détachées avec pièces complémentaires.
(Voir parties encadrées sur illustrations.)

00-000 000-00

Pièce détachée avec pièces complémentaires (Voir parties encadrées sur illustrations).
Par exemple, bague avec vis, barre à aiguille avec vis de fixation d'aiguille, etc.

00-000 000-00

Pièce détachée

A

Version A

B

Version B

4,5

Longueur du point 4,5 mm

2

Préciser les repères (points, traits du chiffres) à la commande

3

Pièce collée

3/3

Feuille auto-adhésive

4

Préciser le modèle (A, B) à la commande

6

Préciser la grosseur de l'aiguille et la forme de la pointe à la commande

7

Epaisseur de couteau

8/2

Longueur de coupe; à préciser à la commande

9

Distance de coupe

28

Version spéciale

30

Ancienne version, à commander à nouveau pour échange

30/17

Ancienne version, remplacée par n^{os} 91-100 338-15 et 91-174 033-05

31

Pièces seules non interchangeables, si nécessaire, commander élément complet (encadré) ou le renvoyer pour réparation

32

Aucune garantie ne pourra être assurée quant à la précision d'ajustage de cette pièce avec la pièce correspondante; il est indiqué de commander un mécanisme complet

32/1

Retouches nécessaires au montage

35/3

Mater après l'assemblage

40/1

Remplir d'huile n° de commande 280-1-120 144 (voir tableau des lubrifiants)

40/2

Imbiber d'huile n° de commande 280-1-120 144 (voir tableau des lubrifiants)

40/3

Graisser avec n° de commande 280-1-120 247 (voir tableau des lubrifiants)

40/4

Graisser avec n° de commande 280-1-120 243 (voir tableau des lubrifiants)

40/5

Huiler par n° de commande 280-1-120 144 (voir tableau des lubrifiants)

40/13

Graisser avec n° de commande 280-1-120 205 (voir tableau des lubrifiants)

60

Au choix

81/3

Utilisation en fonction du besoin

90/2

Pour du courant triphasé

90/3

Pour la fixation du moteur

96

Préciser longueur

96/3

Flexible d'un diamètre intérieur de 3 mm; préciser la longueur

96/4

Flexible d'un diamètre intérieur de 4 mm; préciser la longueur

00-000 000-00

Grupo principal de piezas, compuesto de: subgrupo de piezas o subgrupo de piezas y piezas individuales o subgrupo de piezas, piezas individuales y piezas complementarias (véanse los recuadros en las páginas ilustradas).

00-000 000-00

Subgrupo de piezas, compuesto de: piezas individuales o piezas individuales y piezas complementarias (véanse los recuadros en las páginas ilustradas).

00-000 000-00

Pieza individual con pieza complementaria (véanse los recuadros en las páginas ilustradas). Por ejemplo: anillo de ajuste con tornillo, barra de aguja con tornillo de fijación para la aguja, etc.

00-000 000-00

Pieza individual

A

Tipo A

B

Tipo B

4,5

Largo de puntada 4,5 mm

2

Señales (puntos, rayas o cifras) indiquense en los pedidos

3

Pieza pegada

3/3

Hoja autoadhesiva

4

Indiquese el tipo en los pedidos (A, B)

6

Grosor de aguja y forma de la punta, indiquese en los pedidos

7

Espesor de la cuchilla

8/2

Largura de corte, indiquese en los pedidos

9

Margen de corte

28

Tipo especial

30

Tipo anterior, en caso de sustitución pidase de nuevo *

30/17

Tipo anterior, se sustituye por los N^{OS} 91-100 338-15 y 91-174 033-05

31

No es recambiable individualmente, en caso de sustitución pidase el agregado completo (pieza enmarcada), o envíese para su reparación

32

Al montar esta pieza no se asume garantía alguna en cuanto a la tolerancia precisión de ajuste respecto a la pieza correspondiente; por esta razón se recomienda pedir el grupo completo

32/1

Al montar esta pieza hay que retocarla antes

35/3

La pieza tiene que ser calafateada después de montada

40/1

Rellene con aceite N^o de pedido 280-1-120 144 (véase tabla de lubricantes)

40/2

Empape con aceite N^o de pedido 280-1-120 144 (véase tabla de lubricantes)

40/3

Engrase con grasa N^o de pedido 280-1-120 247 (véase tabla de lubricantes)

40/4

Engrase con grasa N^o de pedido 280-1-120 243 (véase tabla de lubricantes)

40/5

lubrifique con aceite N^o de pedido 280-1-120 144 (véase tabla de lubricantes)

40/13

Engrase con grasa N^o de pedido 280-1-120 205 (véase tabla de lubricantes)

60

Opcional

81/3

Utilización, según sea necesario

90/2

Para corriente alterna trifásica

90/3

Para fijación del motor

96

Indiquese la largura

96/3

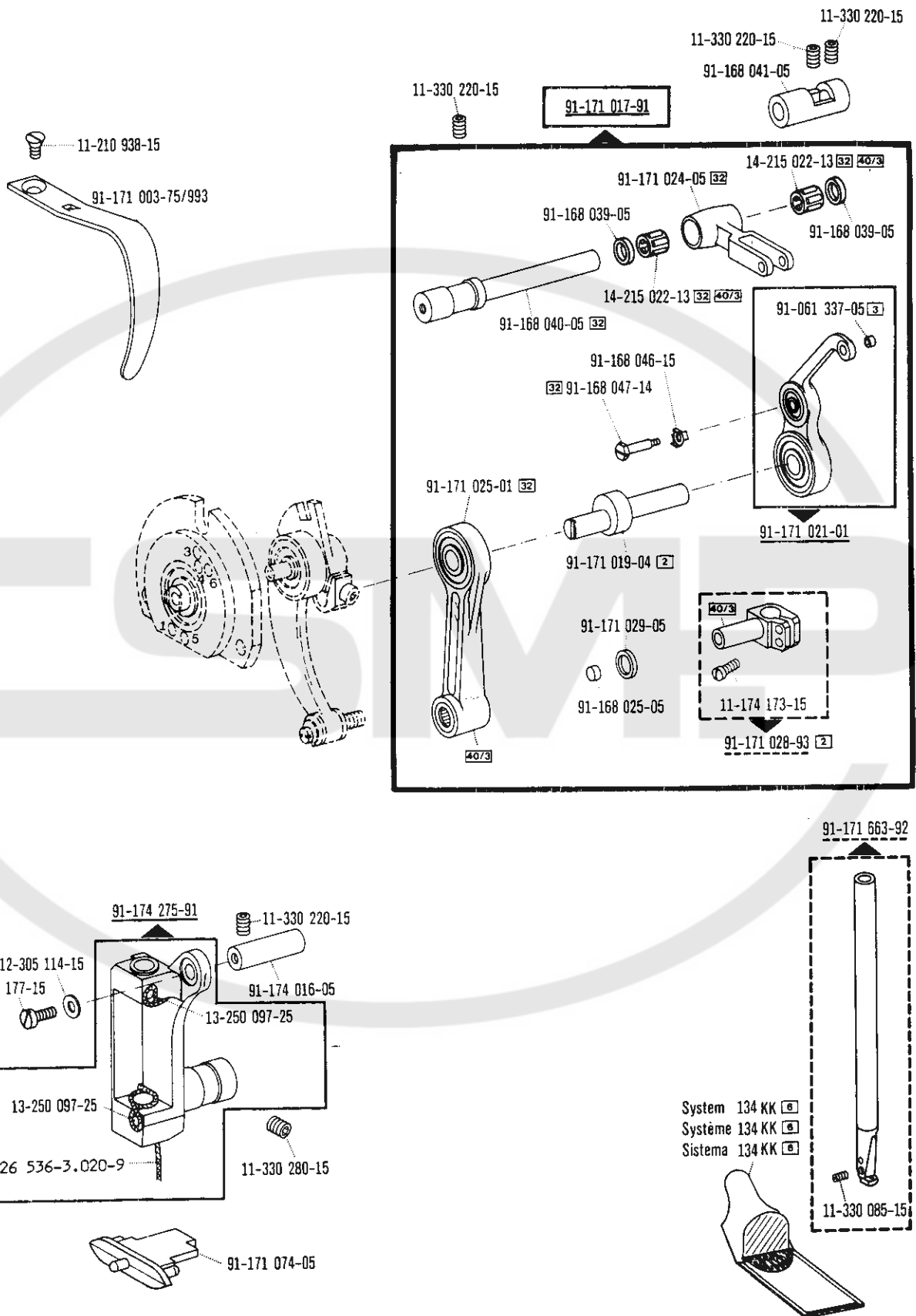
Tubo flexible de 3 mm de diámetro interior; indiquese la largura en los pedidos

96/4

Tubo flexible de 4 mm de diámetro interior; indiquese la largura en los pedidos



ab Erzeugnis- Nr. 901-1087-001
starting with No. 901-1087-001
à partir du n^o 901-1087-001
a partir del N^o 901-1087-001



00-000 000-00

00-000 000-00

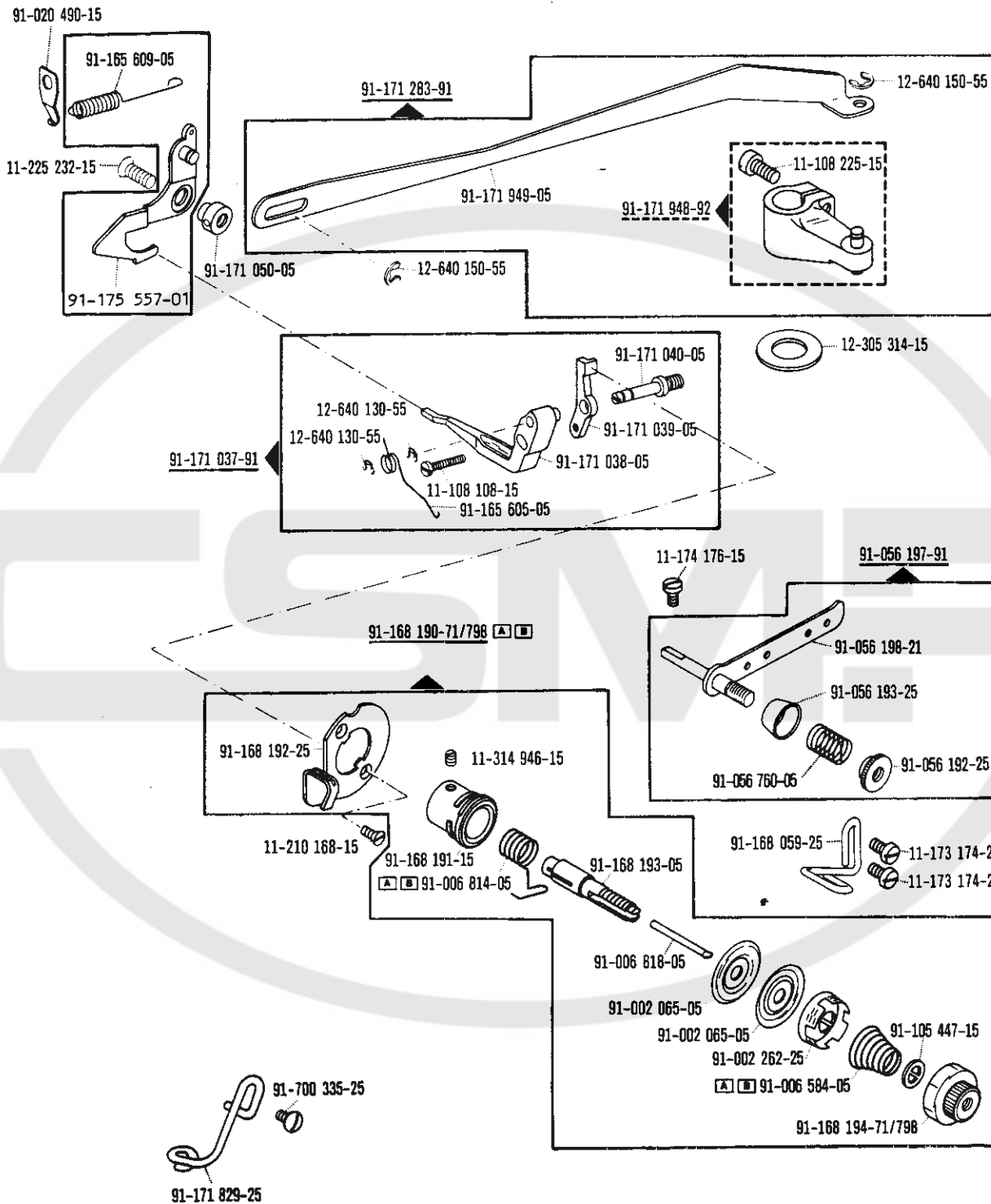
00-000 000-00

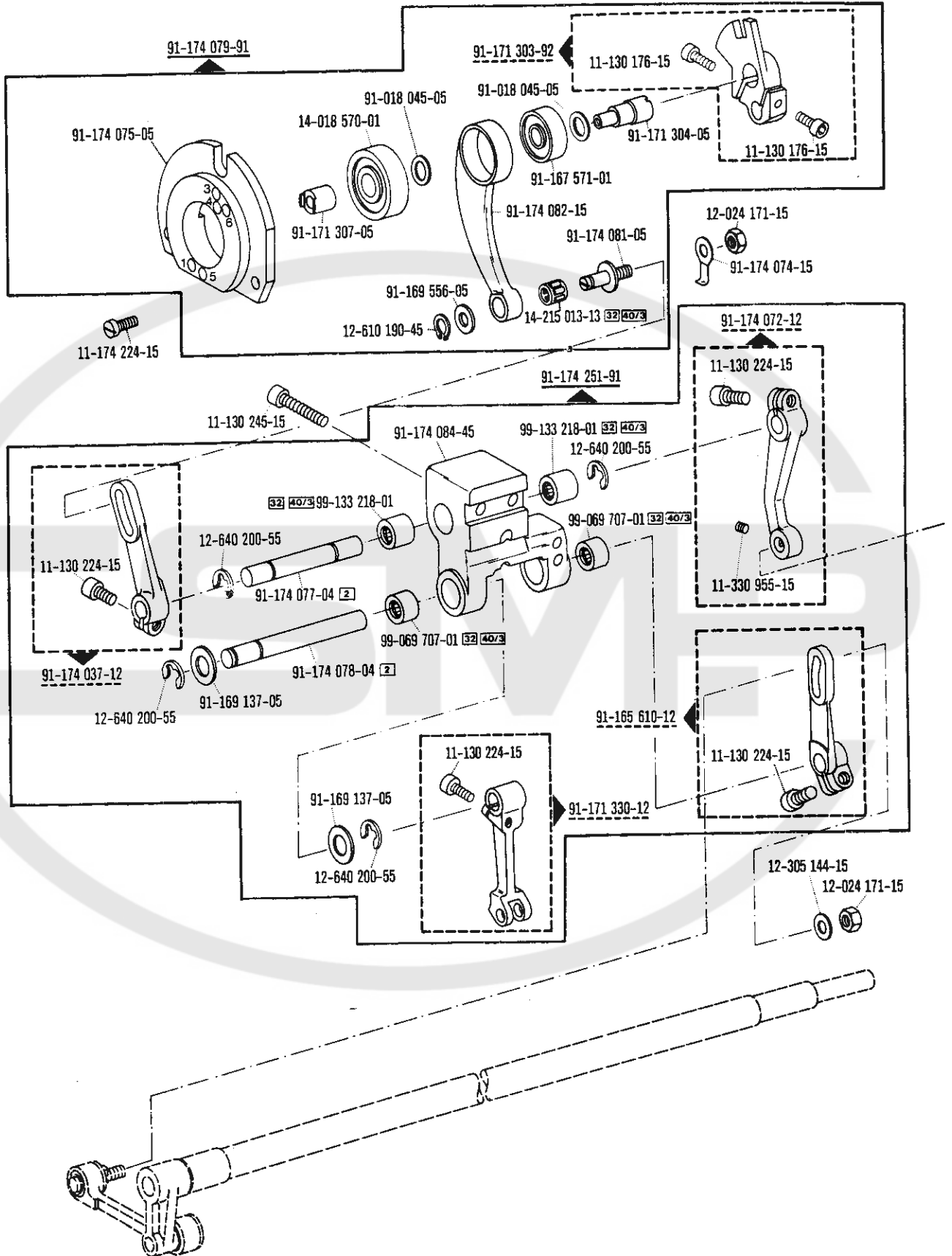
00-000 000-00



siehe Register „0“
see Section "0"

voir Registre «0»
véase Registro "0"





00-000 000-00

00-000 000-00

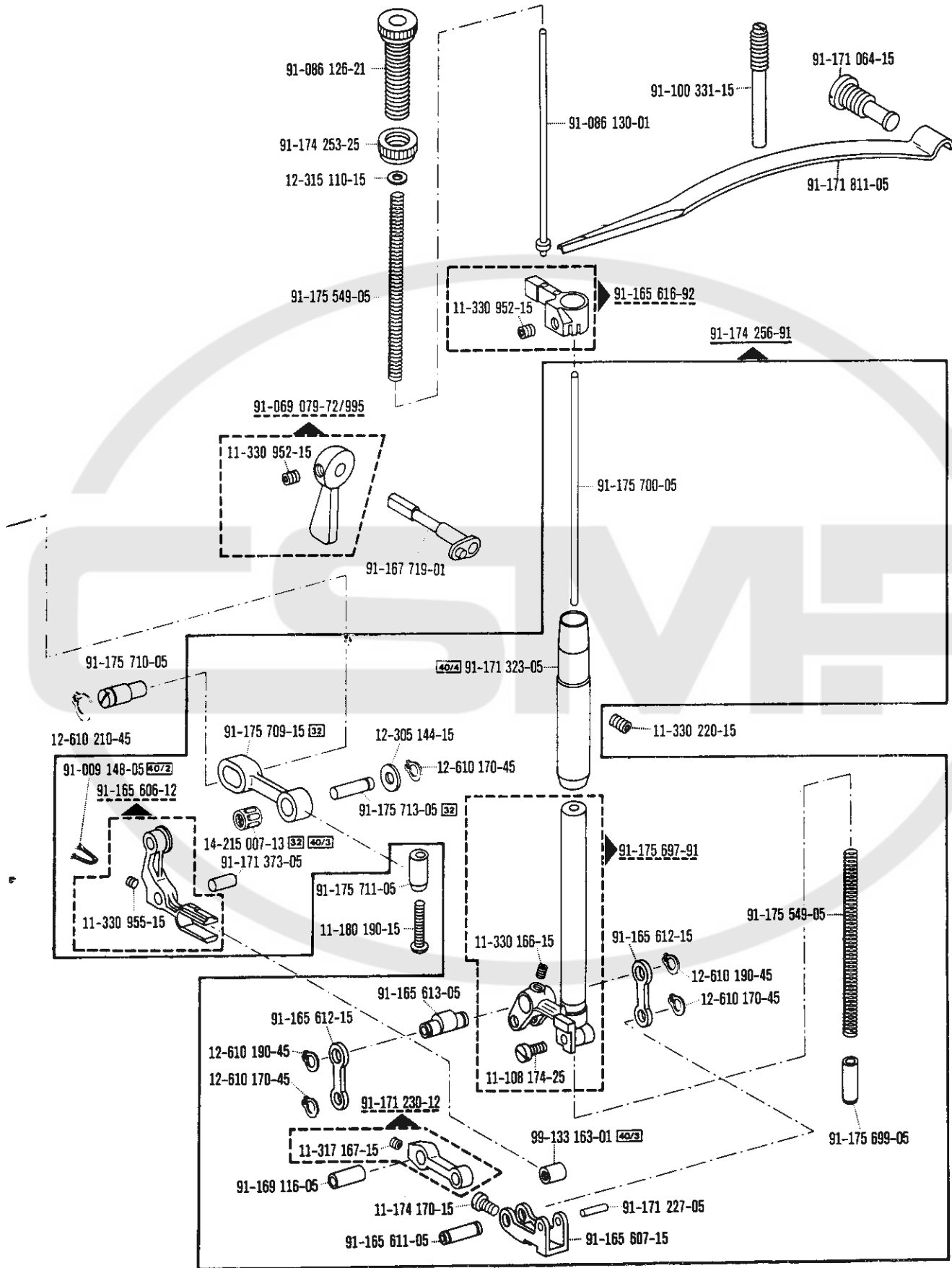
00-000 000-00

00-000 000-00



siehe Register „0“
see Section "0"

voir Registre «0»
véase Registro "0"



00-000 000-00

00-000 000-00

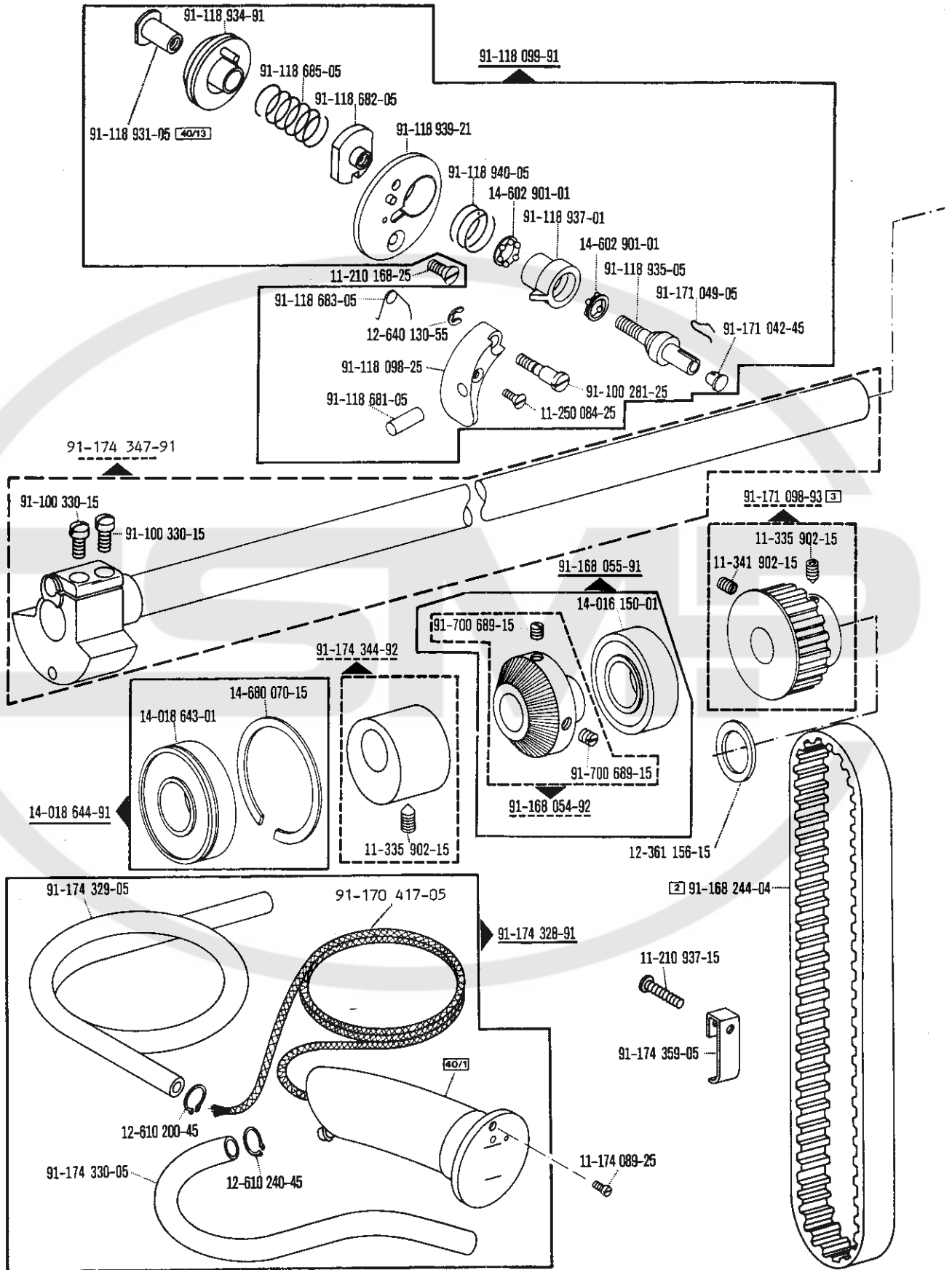
00-000 000-00

00-000 000-00



siehe Register „0“
see Section "0"

voir Registre «0»
véase Registro "0"



00-000 000-00

00-000 000-00

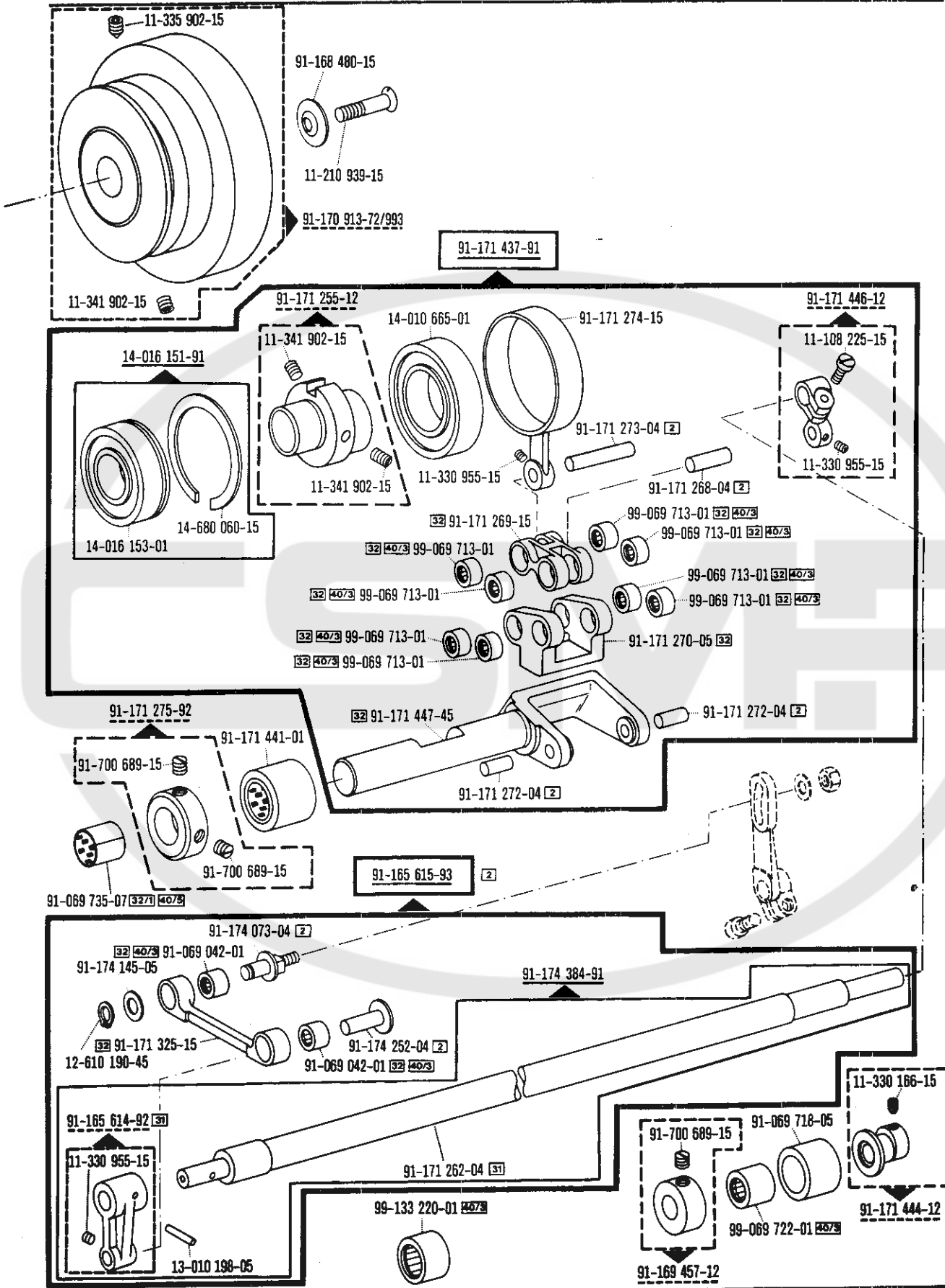
00-000 000-00

00-000 000-00



siehe Register „0“
see Section "0"

voir Registre «0»
véase Registro "0"



00-000 000-00

00-000 000-00

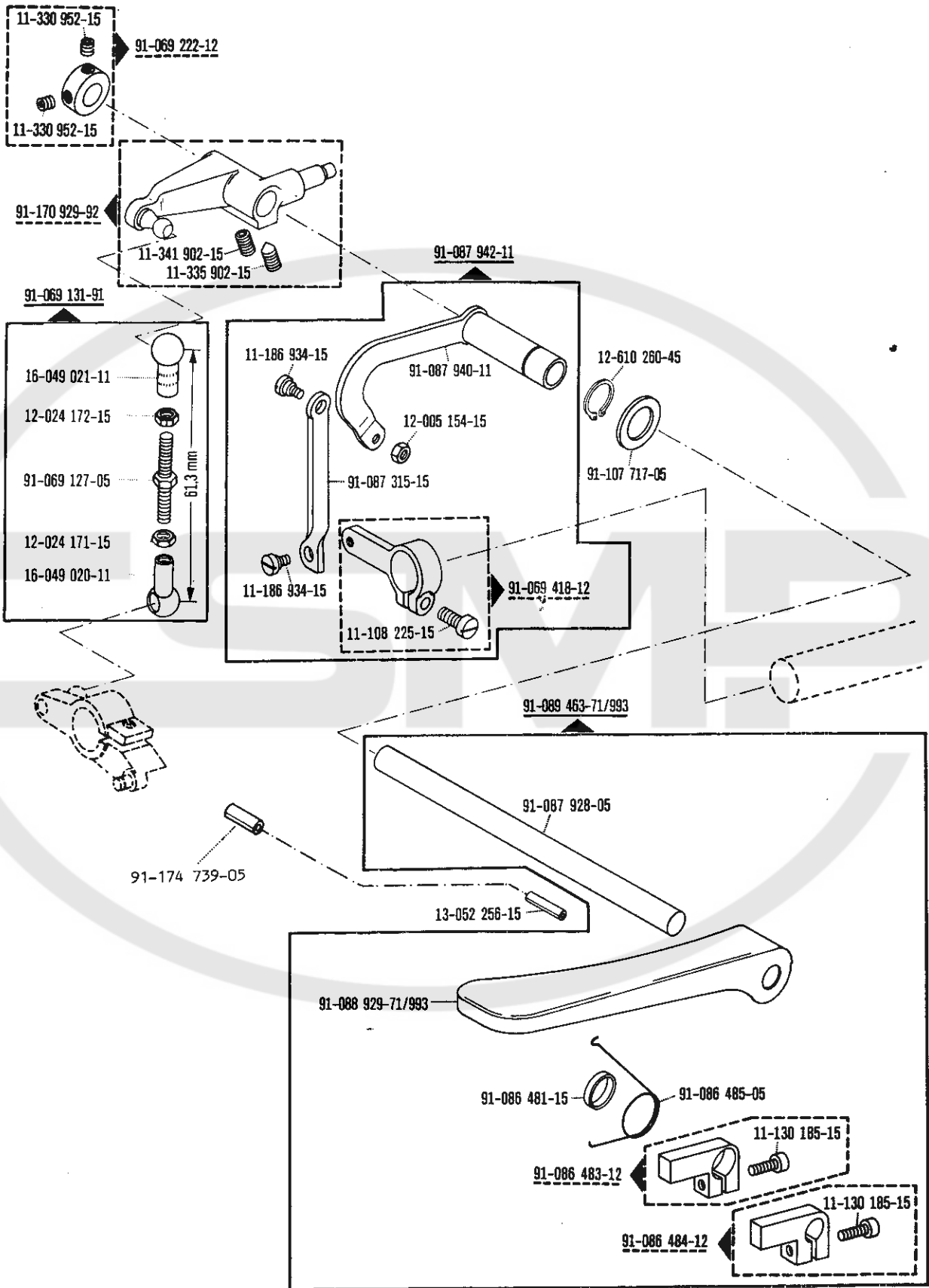
00-000 000-00

00-000 000-00



siehe Register „0“
see Section "0"

voir Registre «0»
véase Registro "0"



00-000 000-00

00-000 000-00

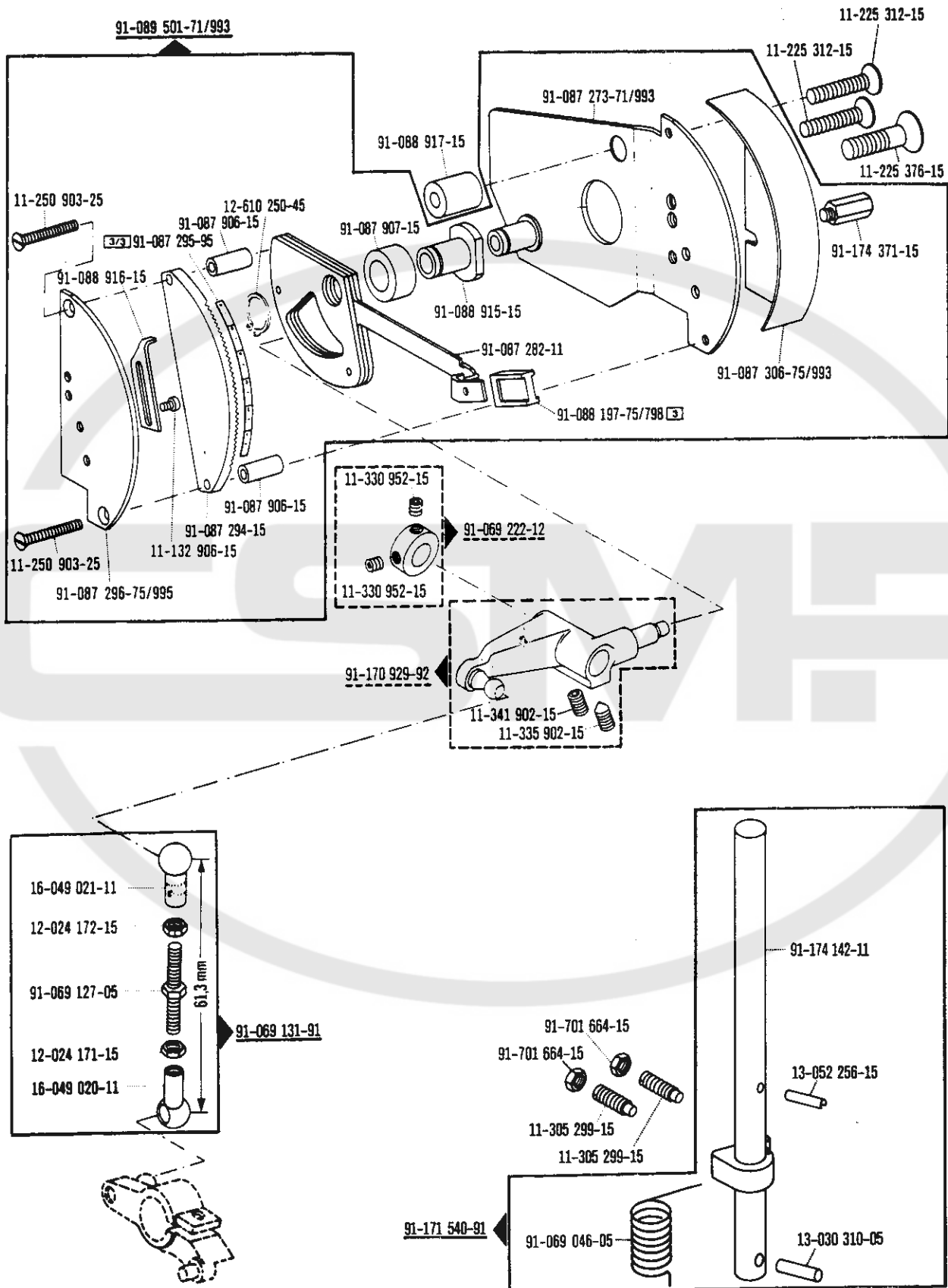
00-000 000-00

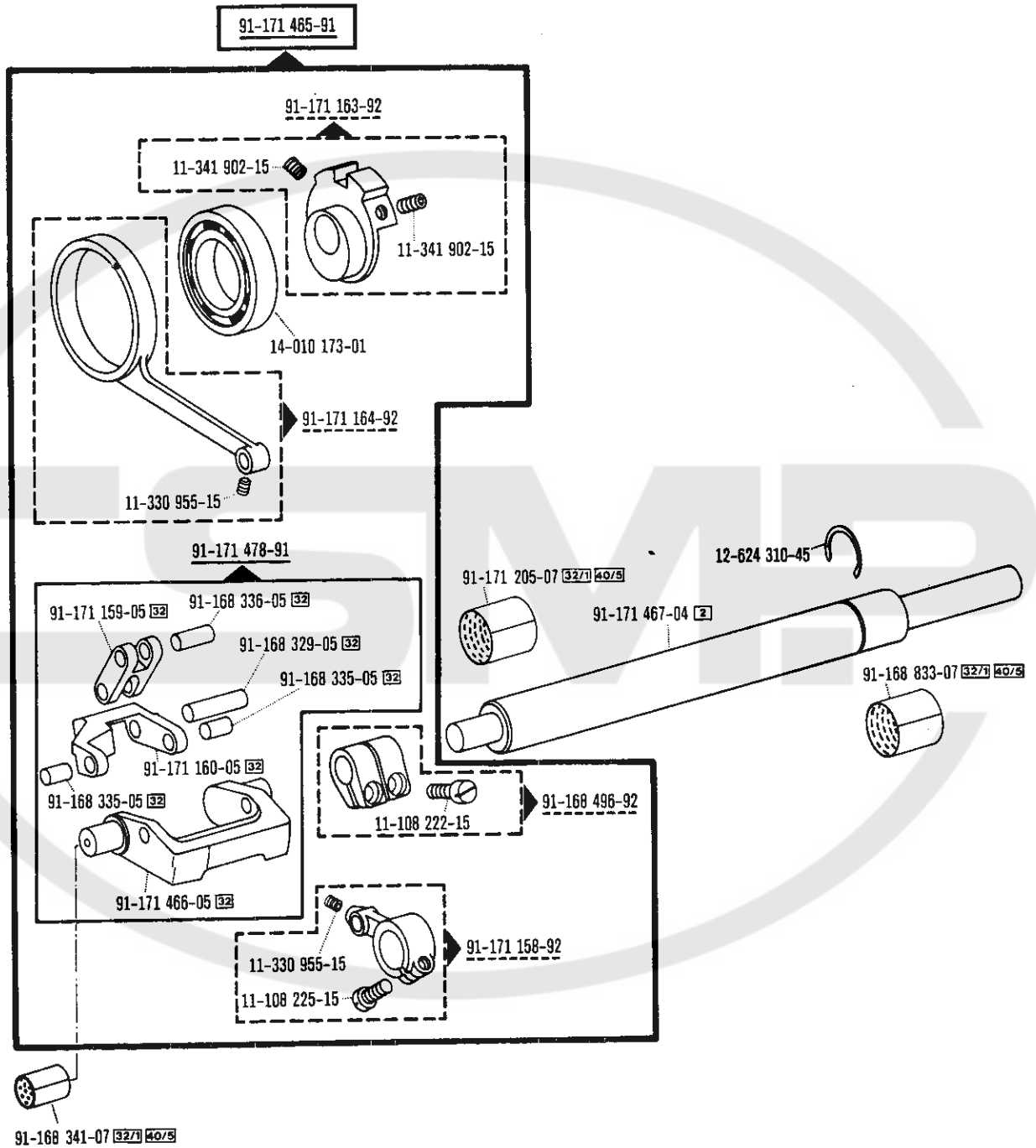
00-000 000-00

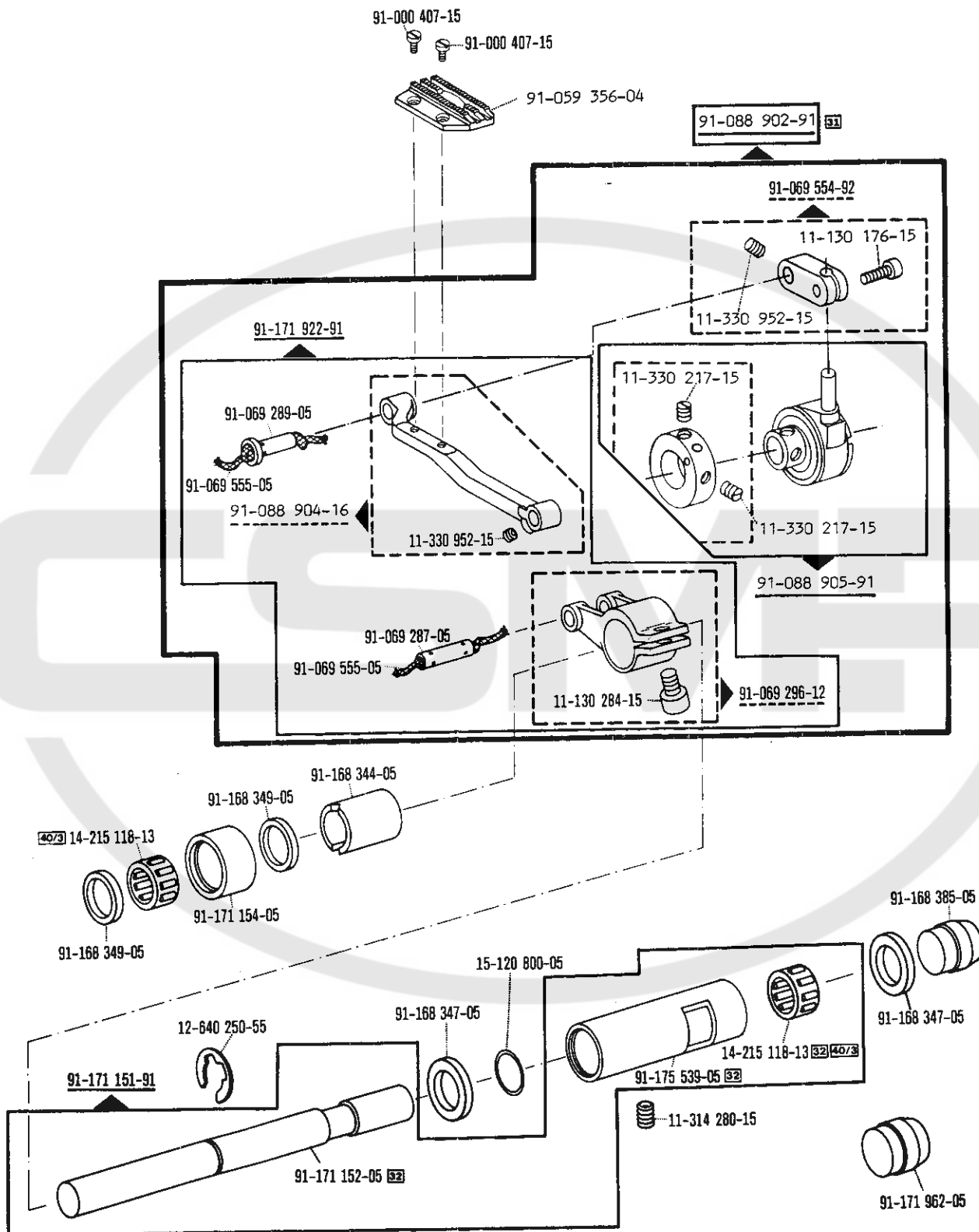


siehe Register „0“
see Section "0"

voir Registre «0»
véase Registro "0"







00-000 000-00

00-000 000-00

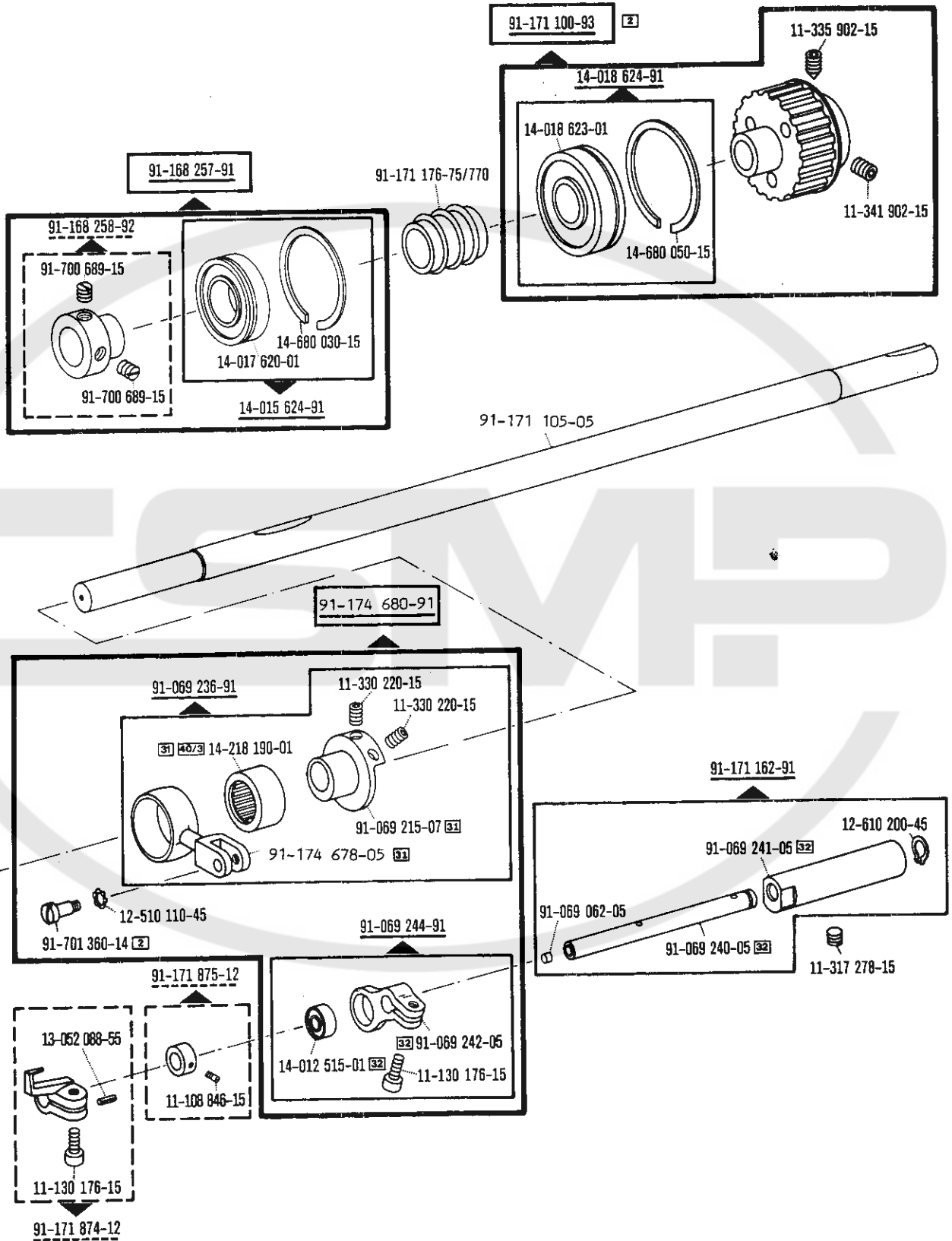
00-000 000-00

00-000 000-00



siehe Register „0“
see Section "0"

voir Registre «0»
véase Registro "0"



00-000 000-00

00-000 000-00

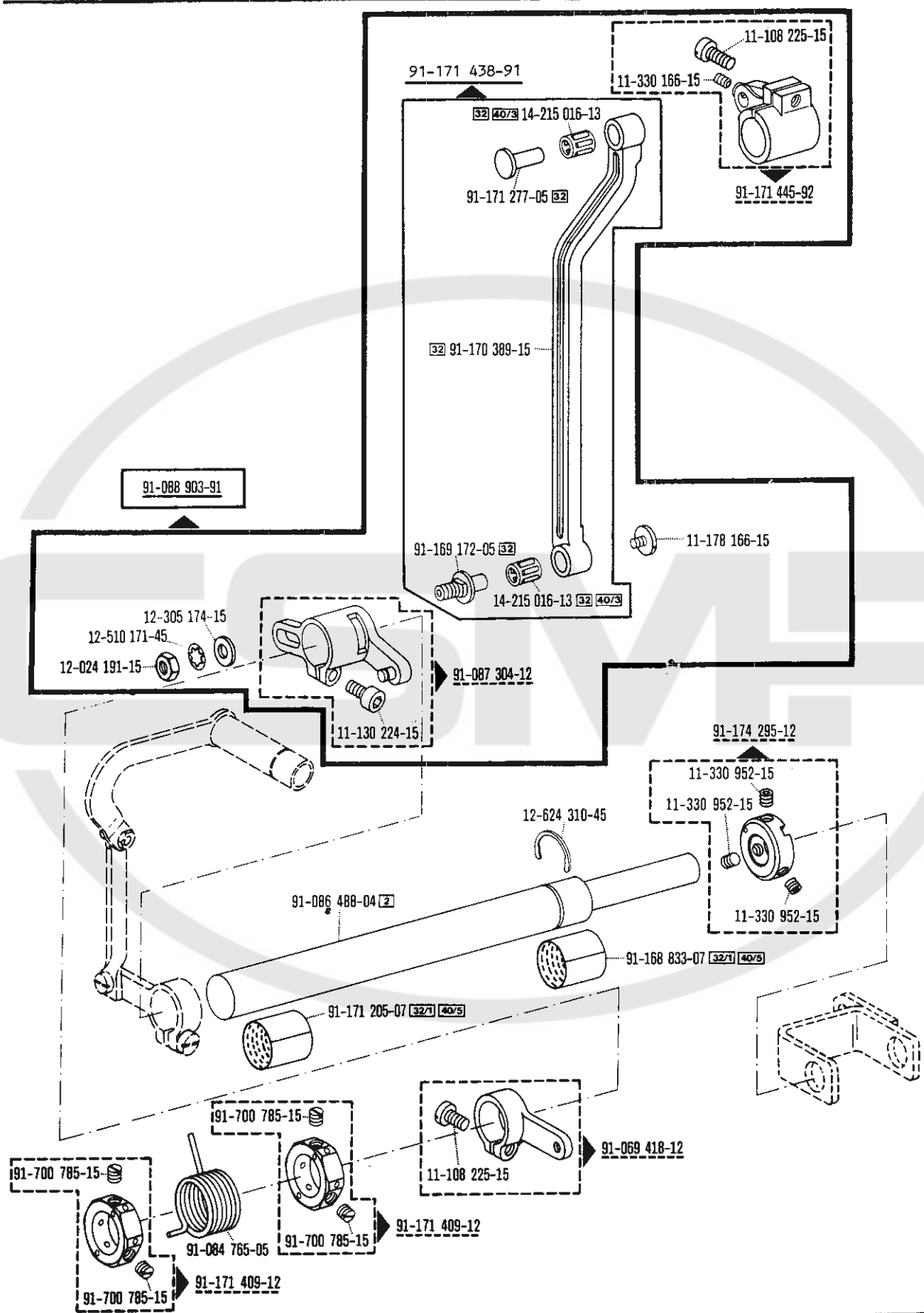
00-000 000-00

00-000 000-00



siehe Register „0“
see Section "0"

voir Registre «0»
véase Registro "0"



00-000 000-00

00-000 000-00

00-000 000-00

00-000 000-00



siehe Register „0“
see Section "0"

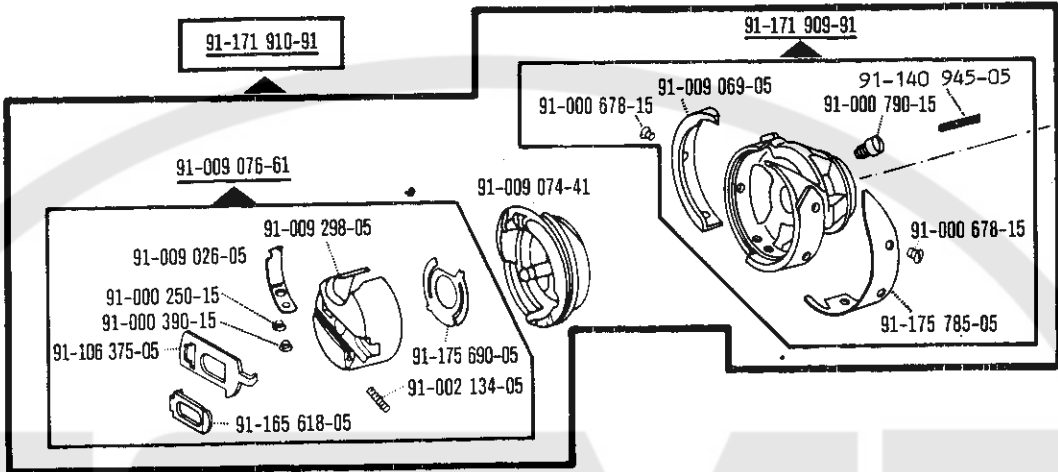
voir Registre «0»
véase Registro "0"

91-168 144-05

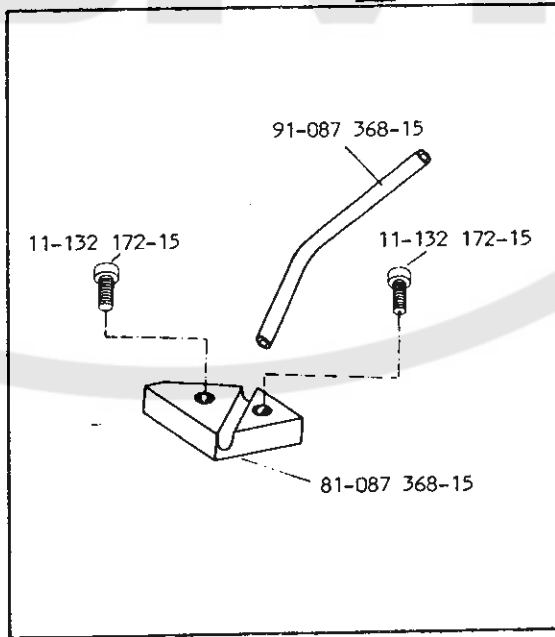


91-171 910-91

91-171 909-91



91-089 947-70/993



00-000 000-00

00-000 000-00

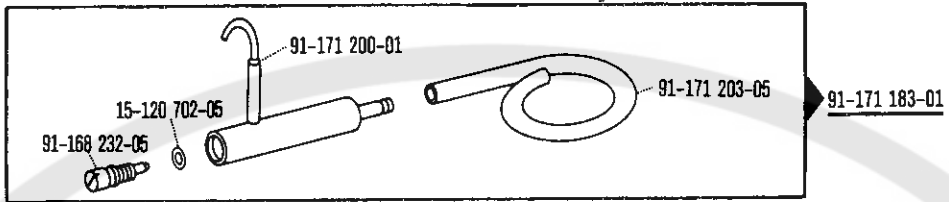
00-000 000-00

00-000 000-00



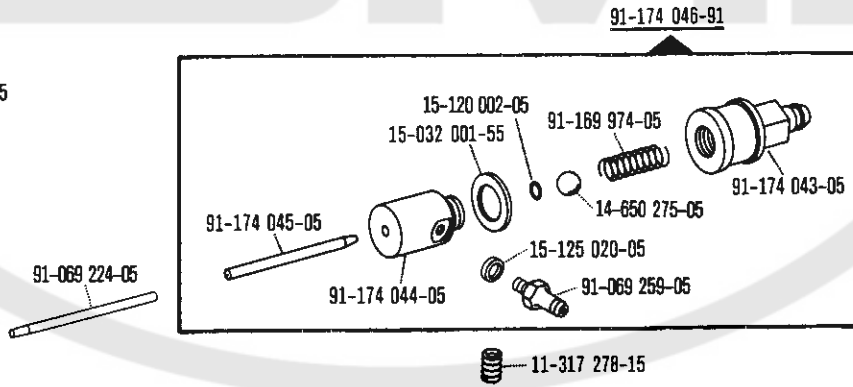
siehe Register „0“
see Section "0"

voir Registre «0»
véase Registro "0"



CSMP

11-314 946-15



00-000 000-00

00-000 000-00

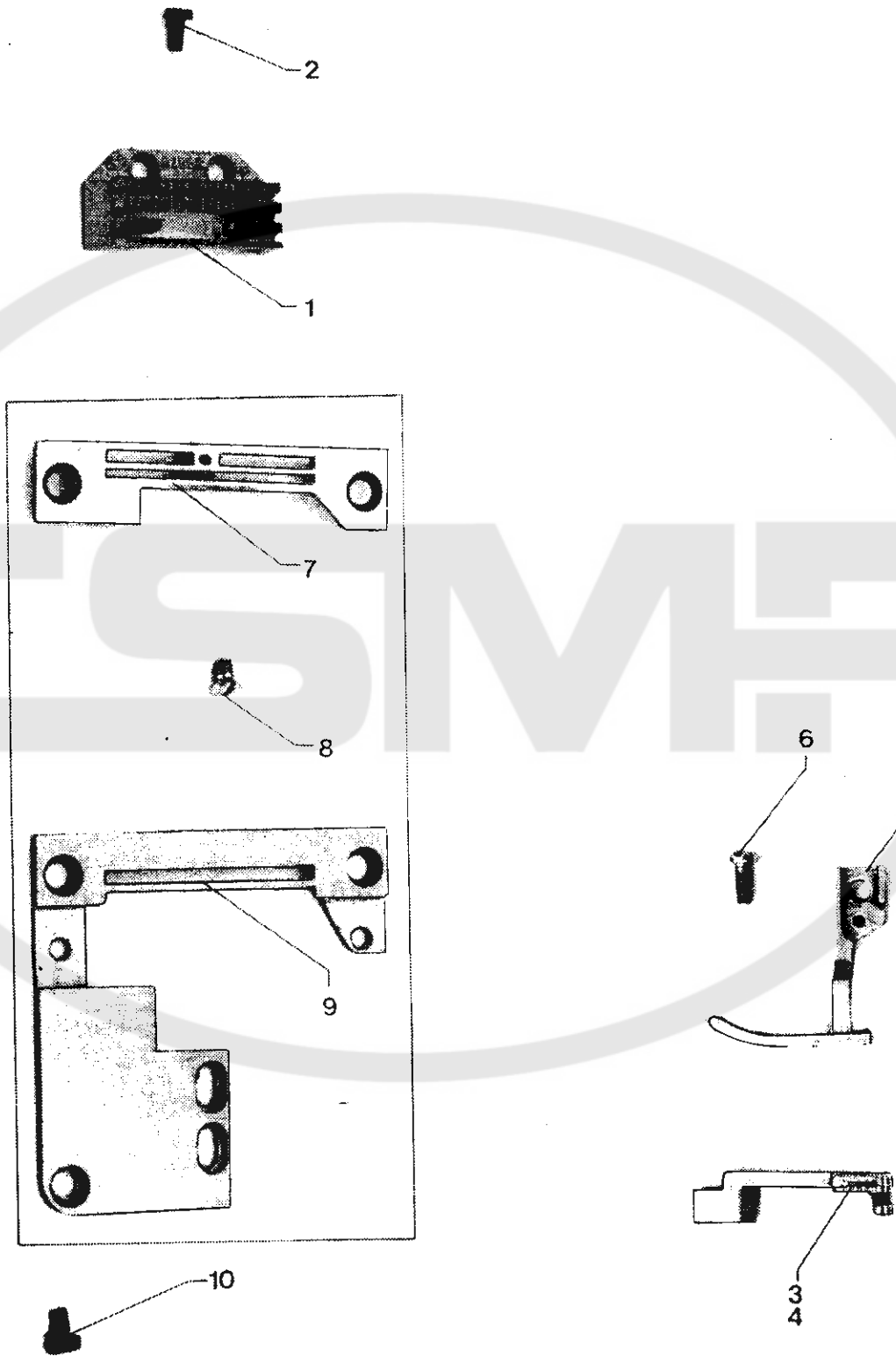
00-000 000-00

00-000 000-00

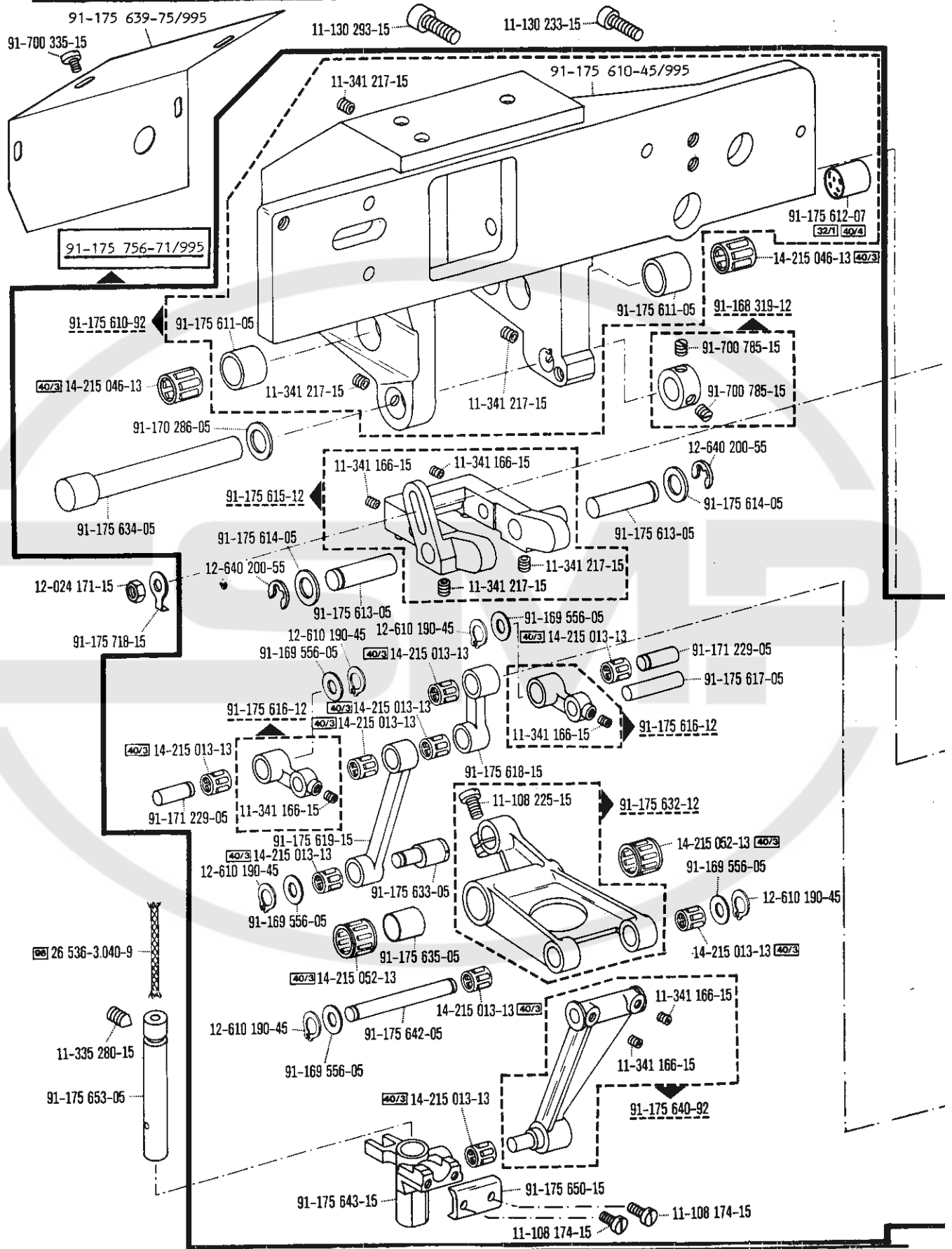


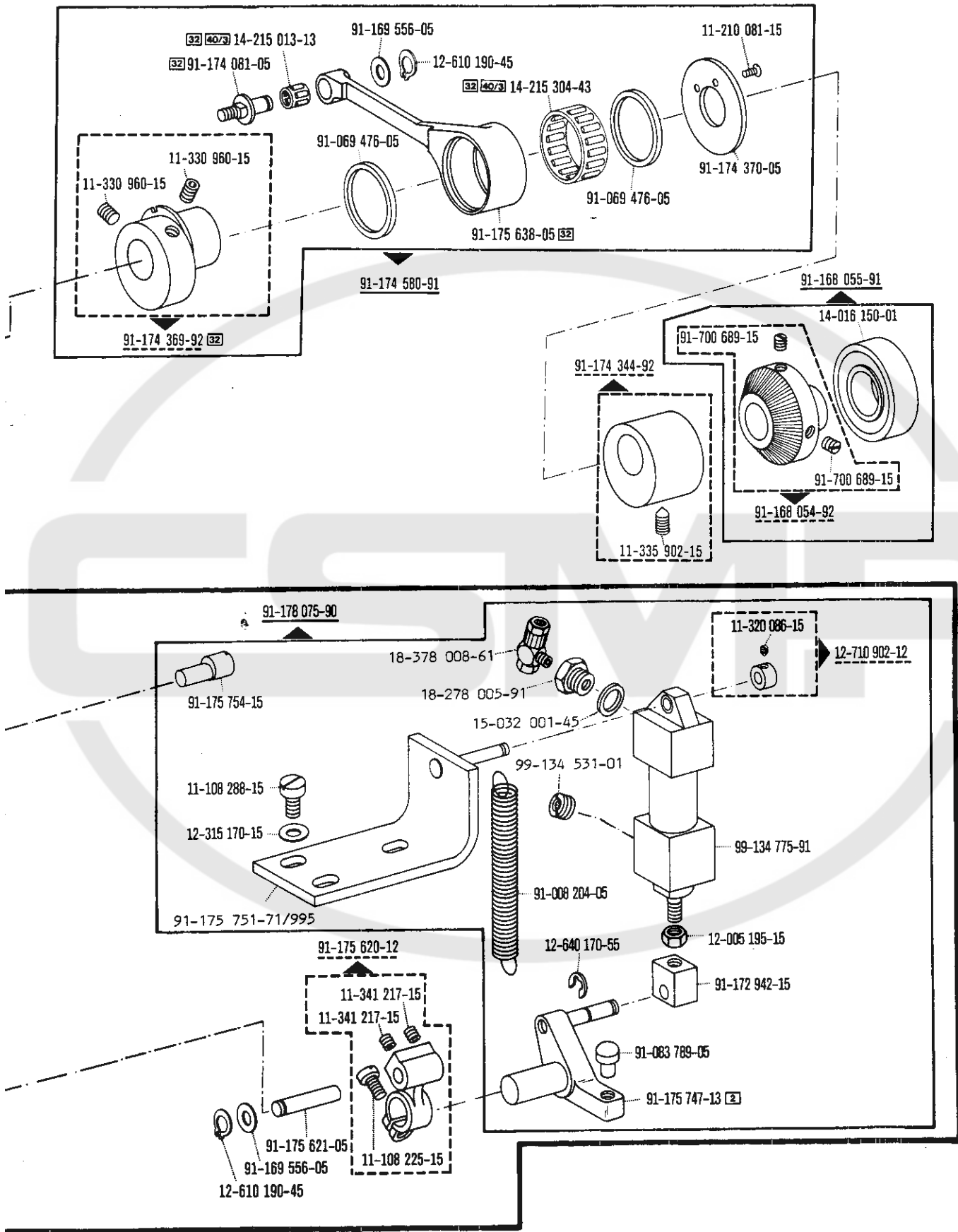
siehe Register „0“
see Section "0"

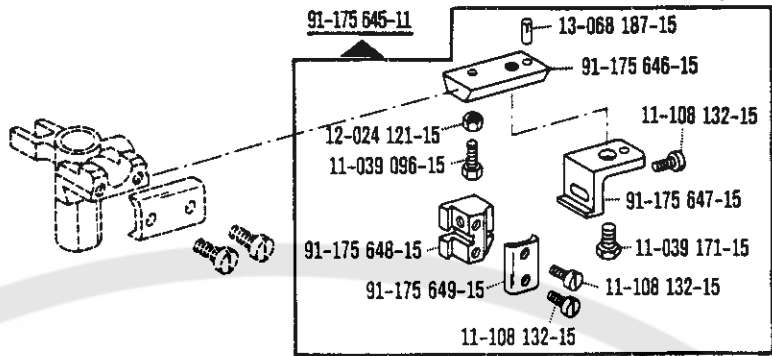
voir Registre «0»
véase Registro "0"



| Pos.-Nr. Item No. N° pos. N° de pos. | Bestellnummer Part number N° de commande N° de pedido | Telle-Benennung Description Nom de pièce Denominación | Pos.-Nr. Item No. N° pos. N° de pos. | Bestellnummer Part number N° de commande N° de pedido | Telle-Benennung Description Nom de pièce Denominación |
|---|--|--|---|--|--|
| 1 | 91-059 356-04 | Stoffschieber Feed dog Griffe Transportador | | | |
| 2 | 91-000 407-15 | Zylinderschraube Pan-head screw Vis à tête cylindrique Tornillo cilíndrico | | | |
| 3 | 91-049 426-44 x5 | Stoffschiebefuß Vibrating presser Pied entraîneur Transportador superior | | | |
| 4 | 91-049 205-42 | Stoffschiebefuß (5 mm Schneidabstand) Vibrating presser (Trimming margin 5 mm) Pied entraîneur (Distance de coupe 5 mm) Transportador superior (Margen de corte 5 mm) | | | |
| 5 | 91-155 308-93 | Nähfuß Presser foot Pied presseur Pie prensatelas | | | |
| 6 | 11-108 846-15 | Zylinderschraube M2,5x3 Pan-head screw M2,5x3 Vis à tête cylindrique M2,5x3 Tornillo cilíndrico M2,5x3 | | | |
| 7 | 91-087 496-03 xS | Stichplatteneinsatz (Schneidabstand bei Bestellung angeben) Needle plate insert (trimming margin to be specified on order) Applique de plaque à aiguille (Préciser la distance de coupe à la commande) Pieza postiza de la placa de aguja (Indíquese el margen de corte en los pedidos) | | | |
| 8 | 91-100 296-25 | Linsensenkschraube Raised-head screw Vis à tête noyée Tornillo avellanado gota de sebo | | | |
| 9 | 91-087 371-05 | Stichplattenkörper Needle plate body Corps de plaque à aiguille Cuerpo de la placa de aguja | | | |
| 10 | 11-108 168-15 | Zylinderschraube M4x5 Pan-head screw M4x5 Vis à tête cylindrique M4x5 Tornillo cilíndrico M4x5 | | | |

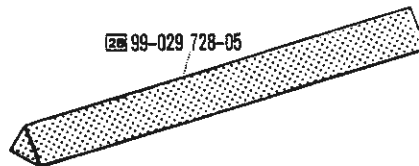
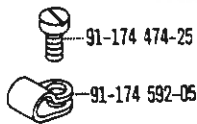
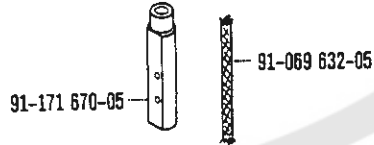
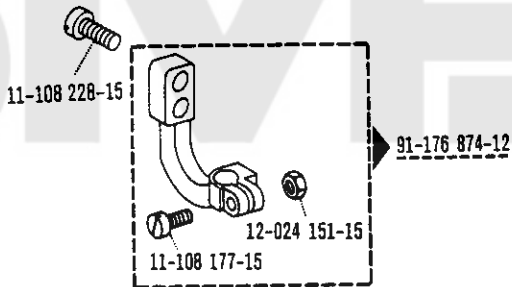


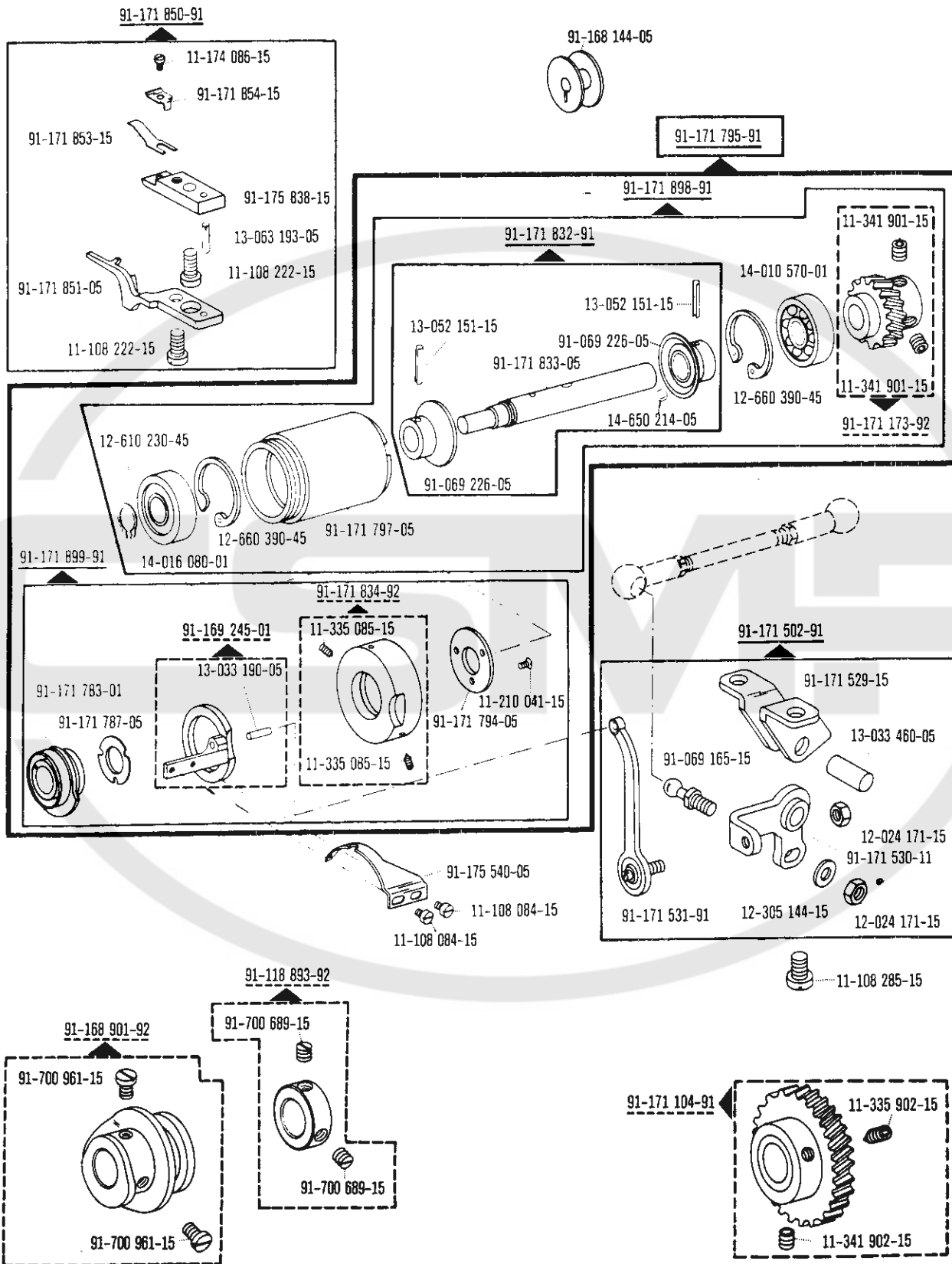




91-169 395-04 $\frac{3}{2}$ 91-170 560-04 $\frac{3}{2}$

$\frac{3}{2}$ = 2,5 - 5,0 mm $\frac{3}{2}$ = 6,0 - 12,0 mm





00-000 000-00

00-000 000-00

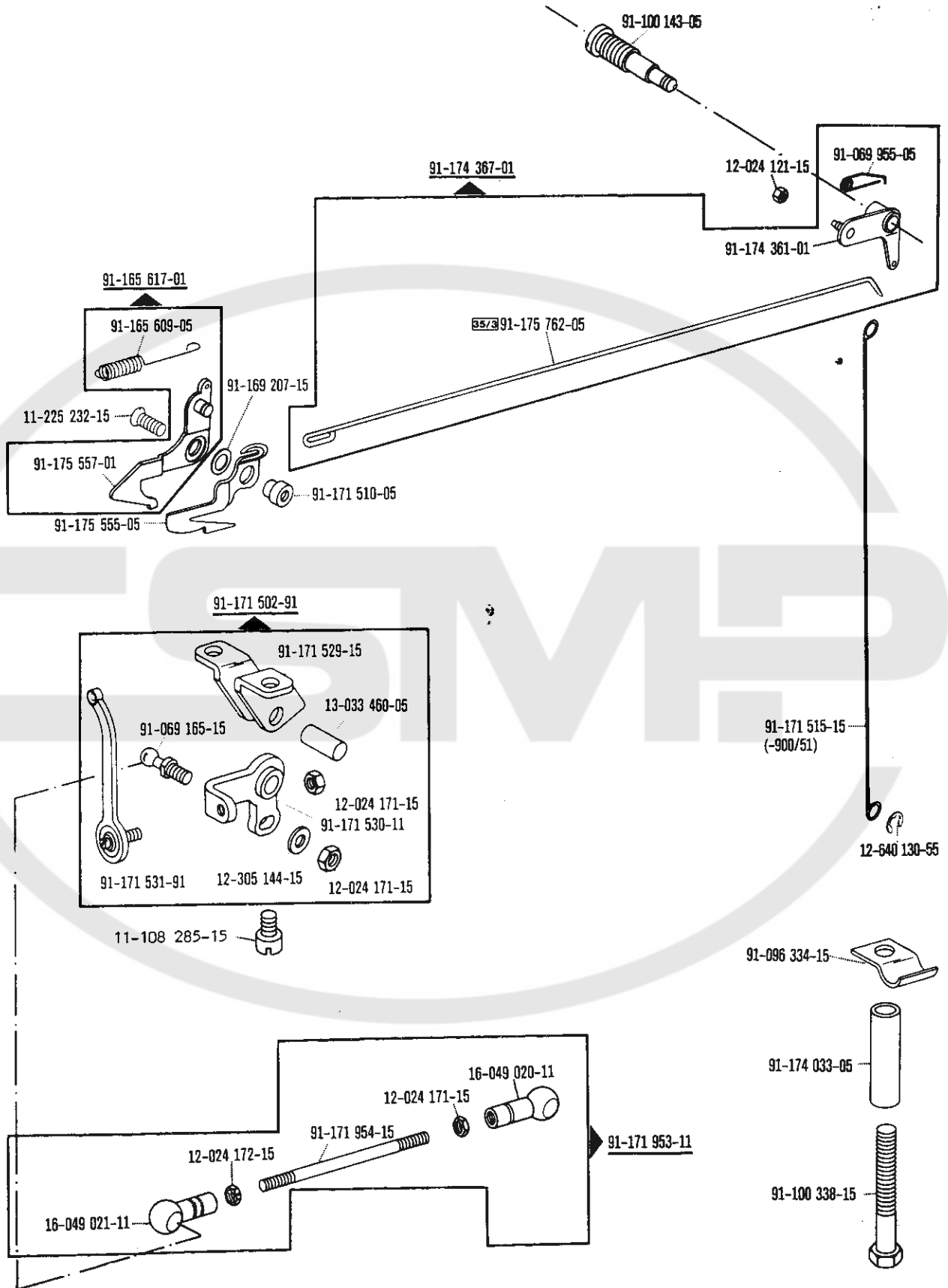
00-000 000-00

00-000 000-00



siehe Register „0“
see Section "0"

voir Registre «0»
véase Registro "0"



00-000 000-00

00-000 000-00

00-000 000-00

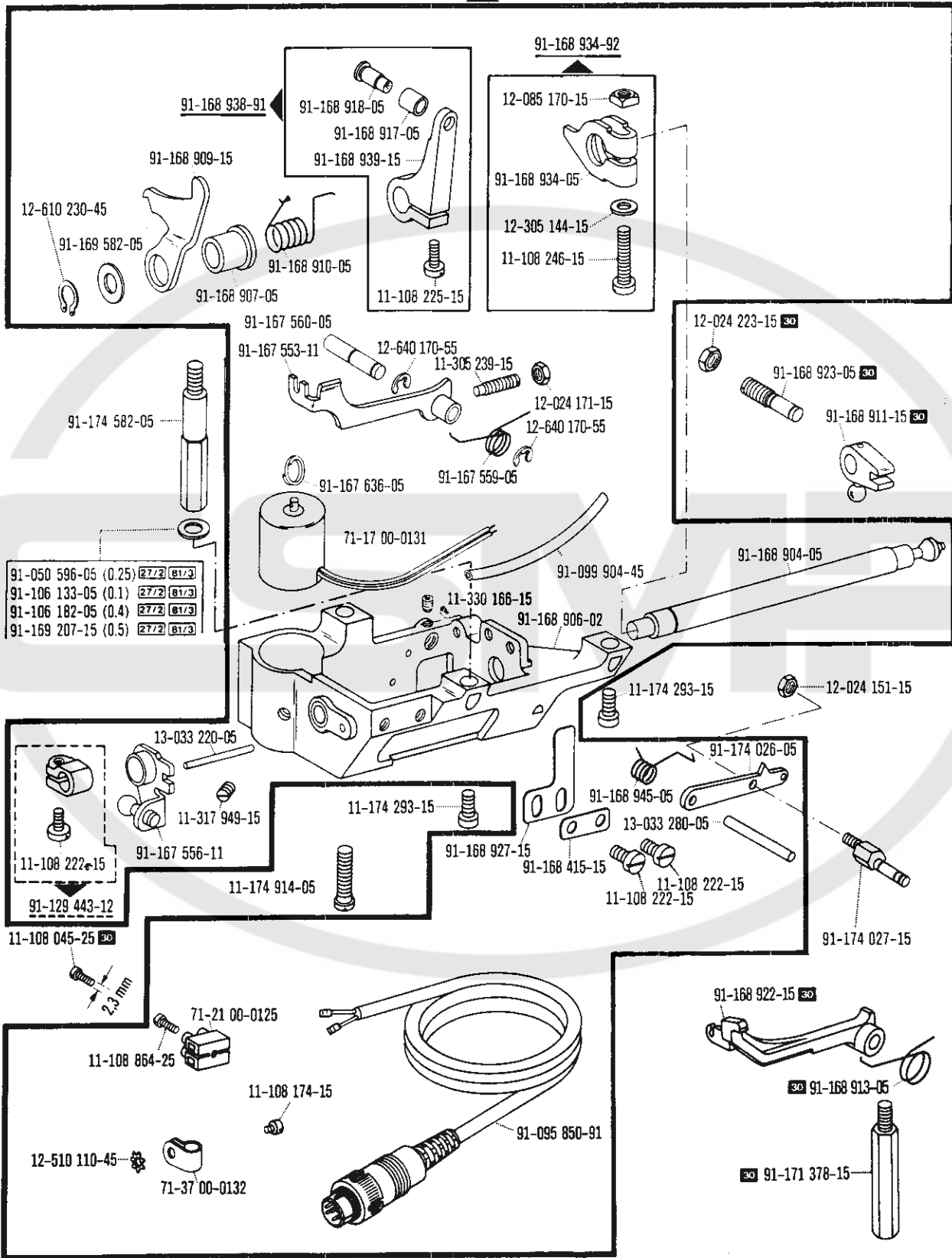
00-000 000-00



siehe Register „0“
see Section "0"

voir Registre «0»
véase Registro "0"

91-171 835-91



| | | |
|----------------------|------|------|
| 91-050 596-05 (0.25) | 27/2 | 81/3 |
| 91-106 133-05 (0.1) | 27/2 | 81/3 |
| 91-106 182-05 (0.4) | 27/2 | 81/3 |
| 91-169 207-15 (0.5) | 27/2 | 81/3 |

00-000 000-00

00-000 000-00

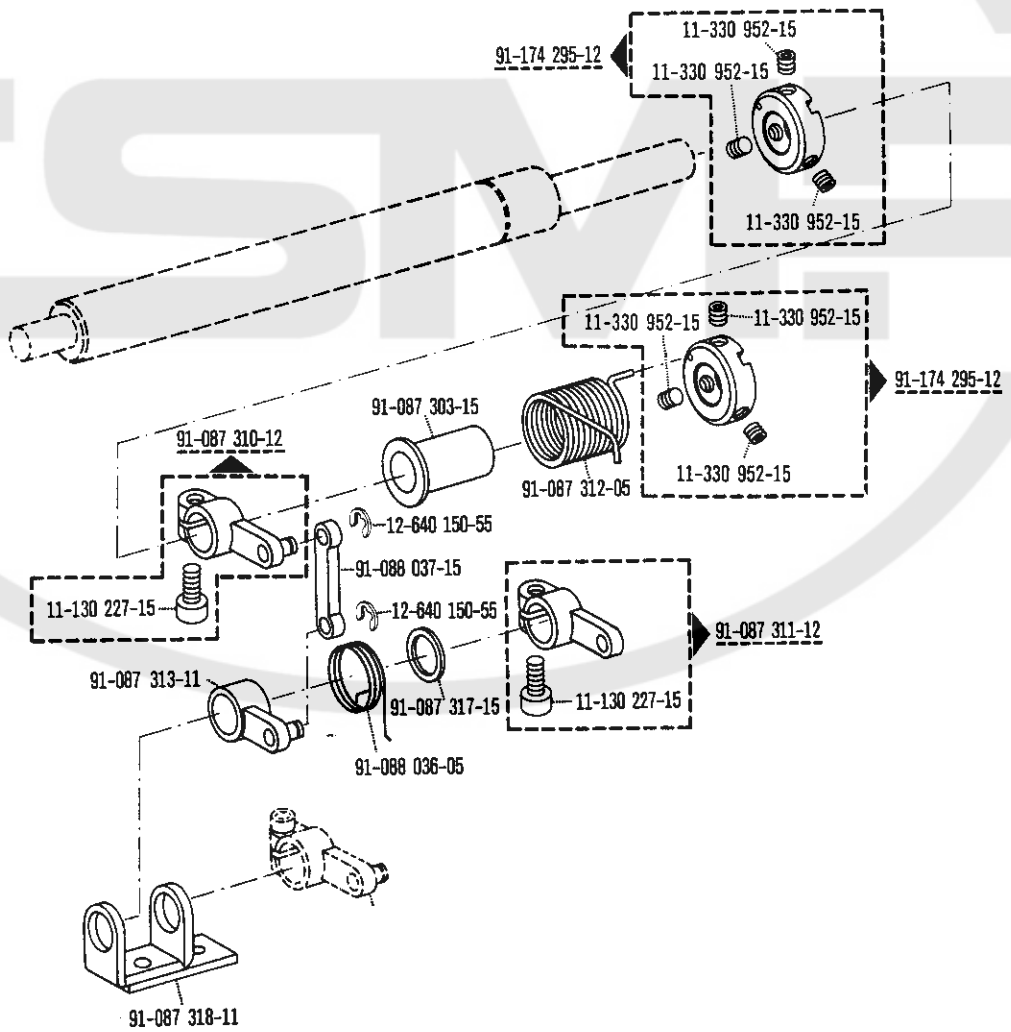
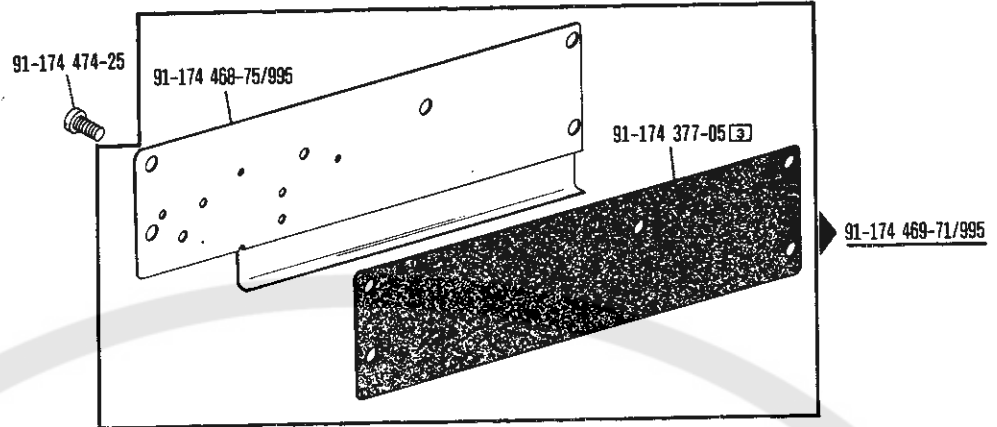
00-000 000-00

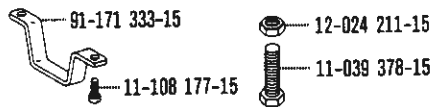
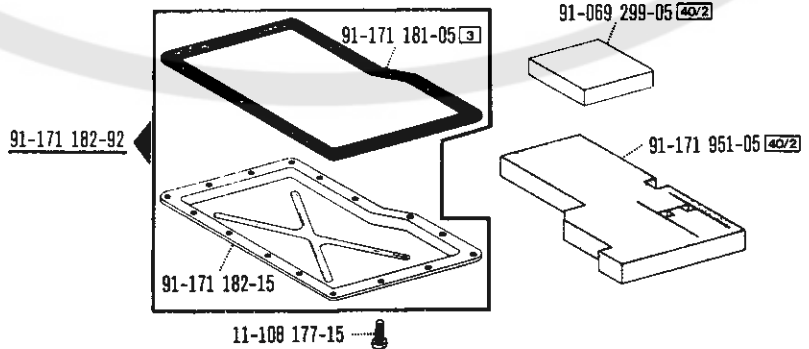
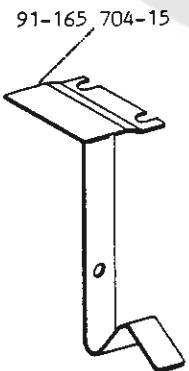
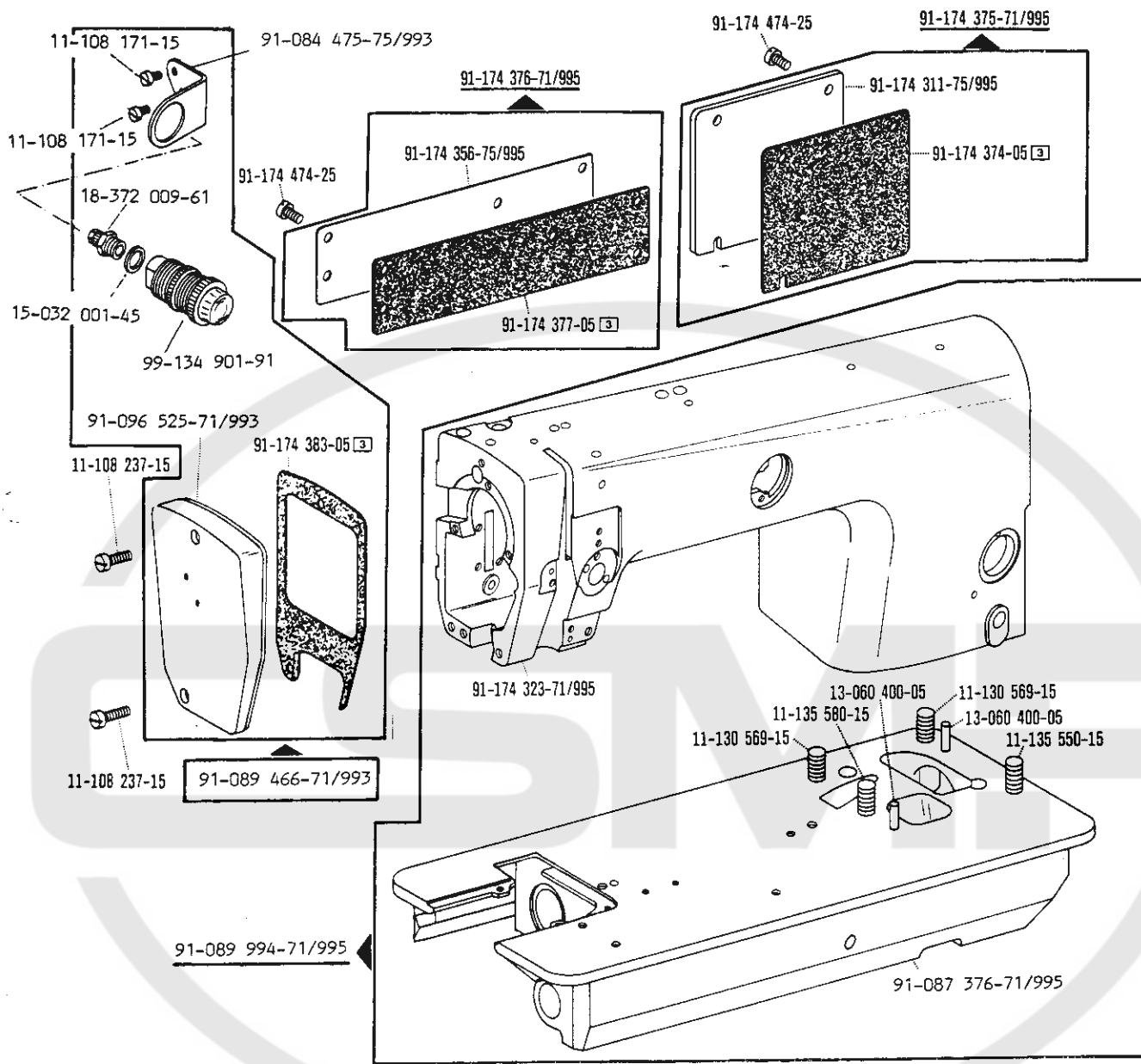
00-000 000-00

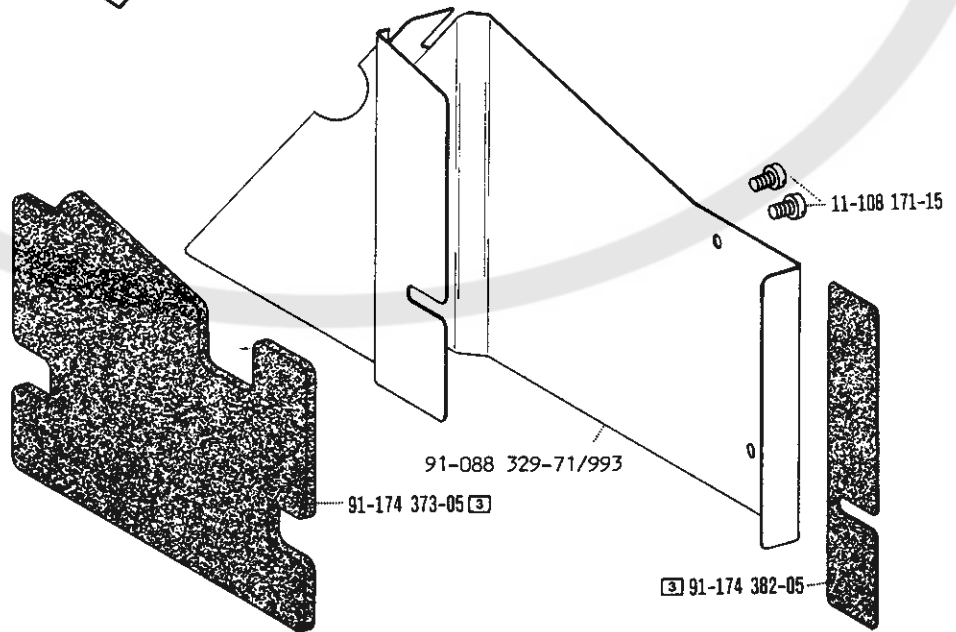
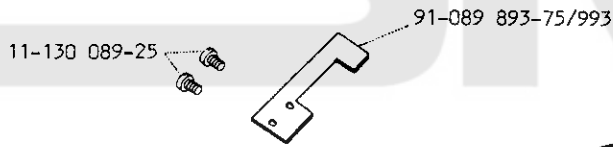
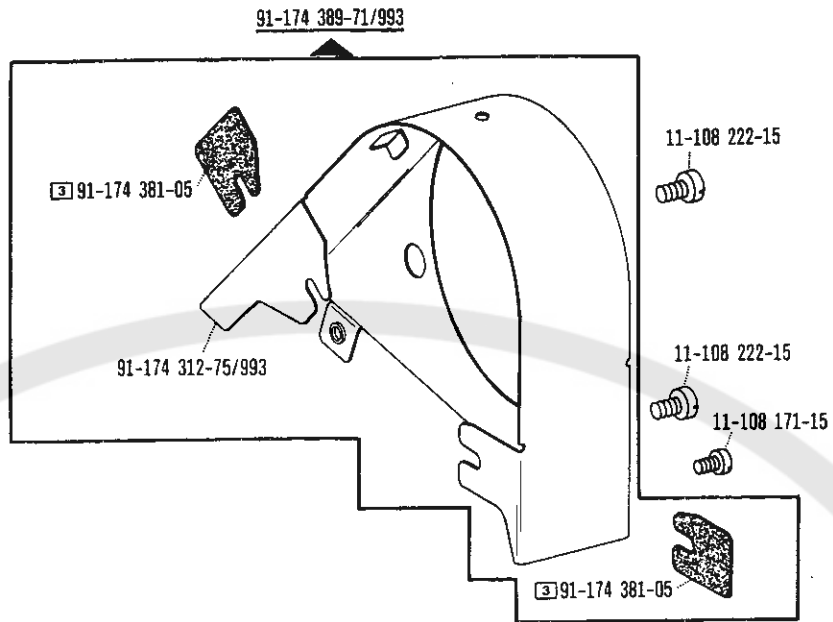


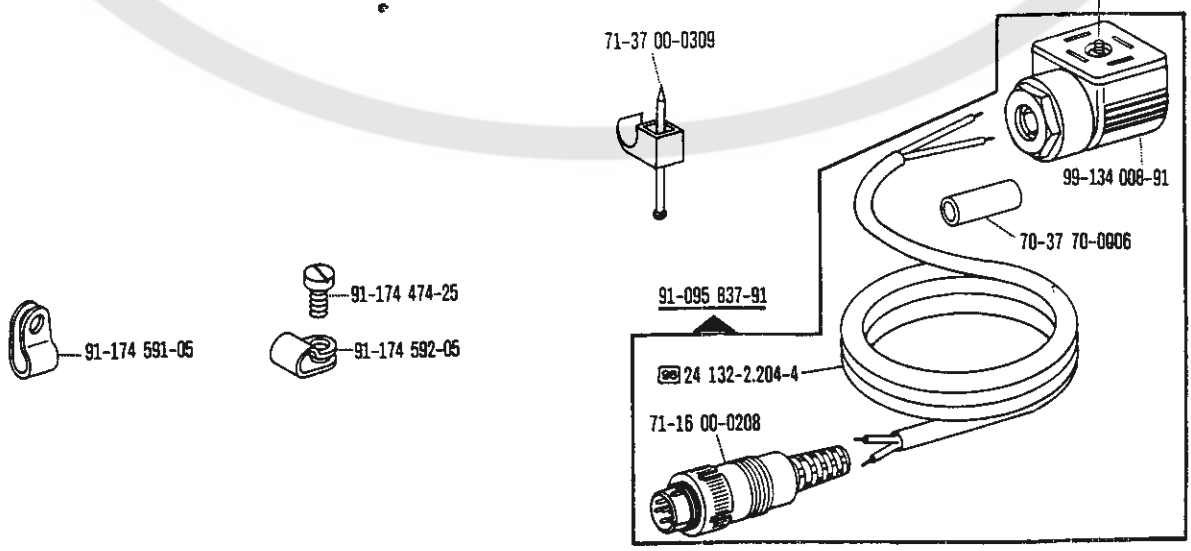
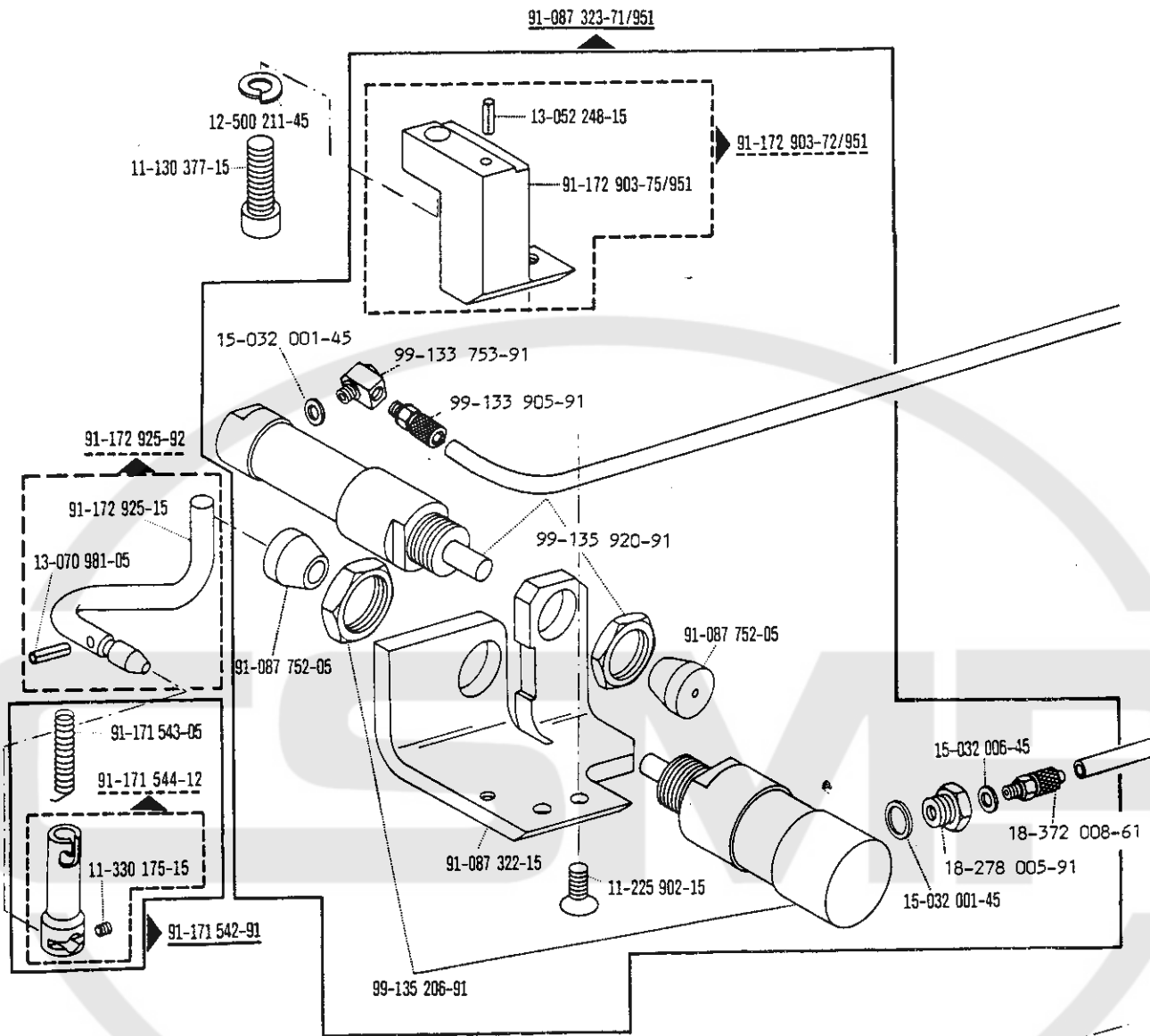
siehe Register „0“
see Section "0"

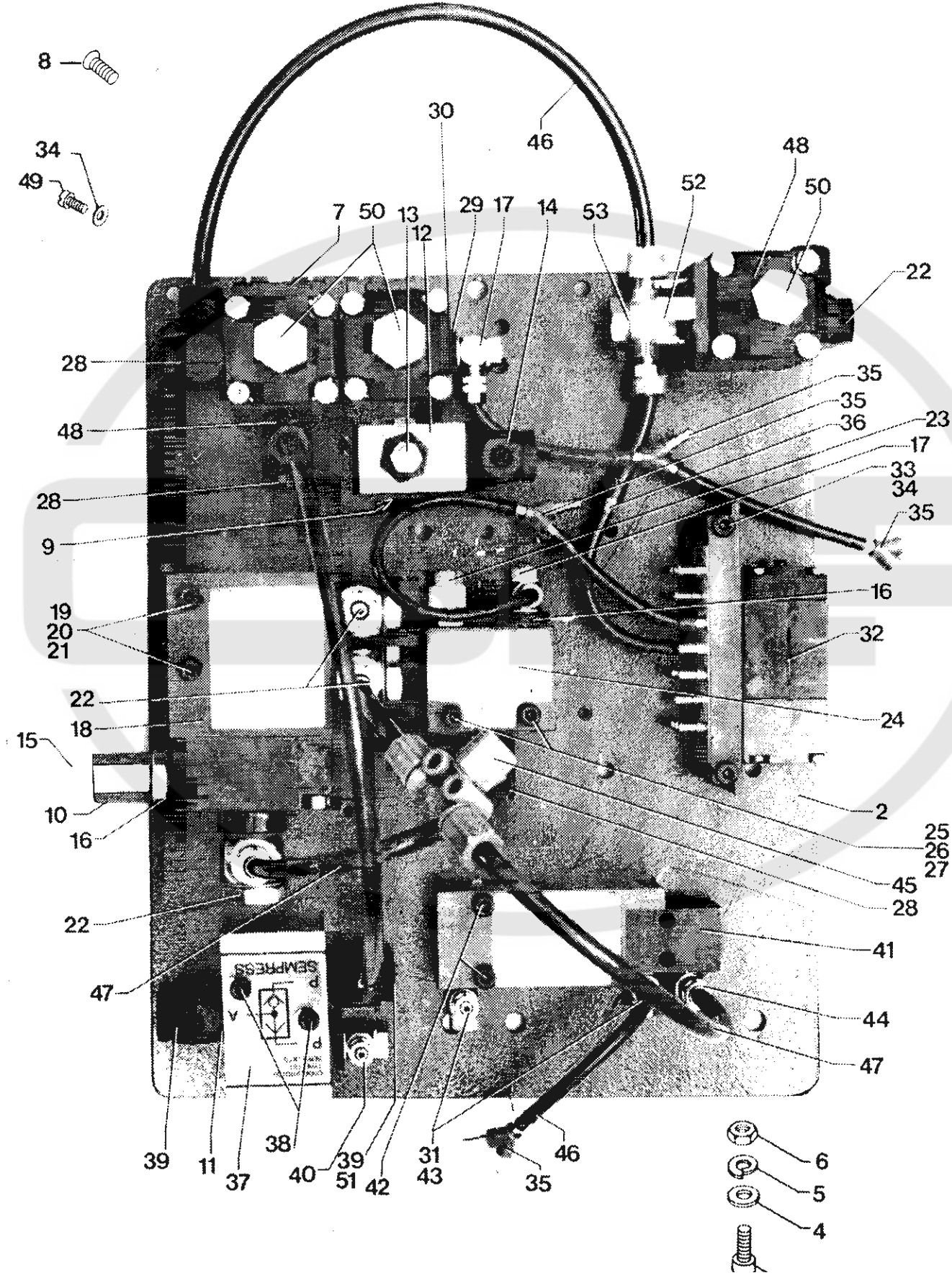
voir Registre «0»
véase Registro "0"





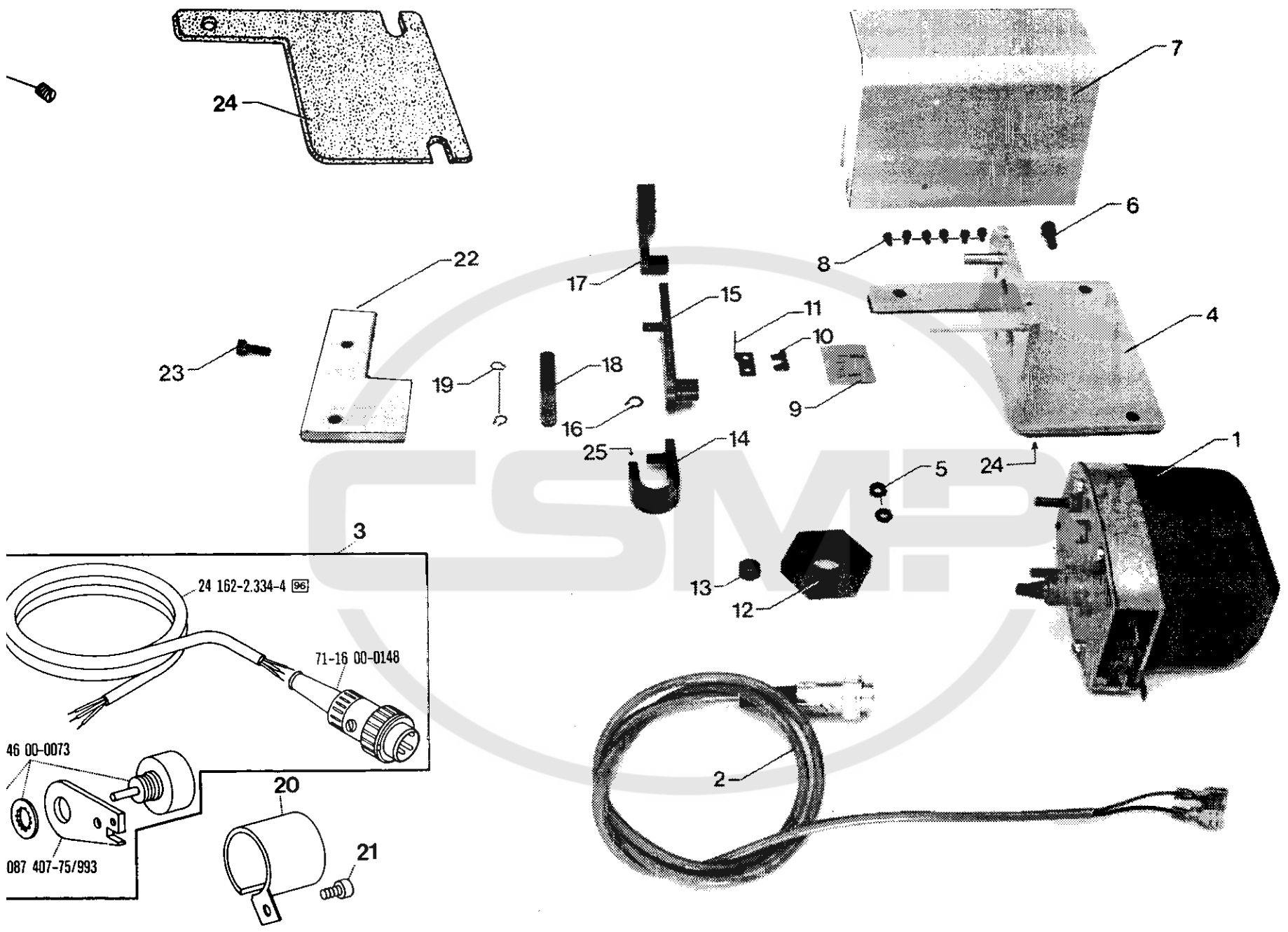






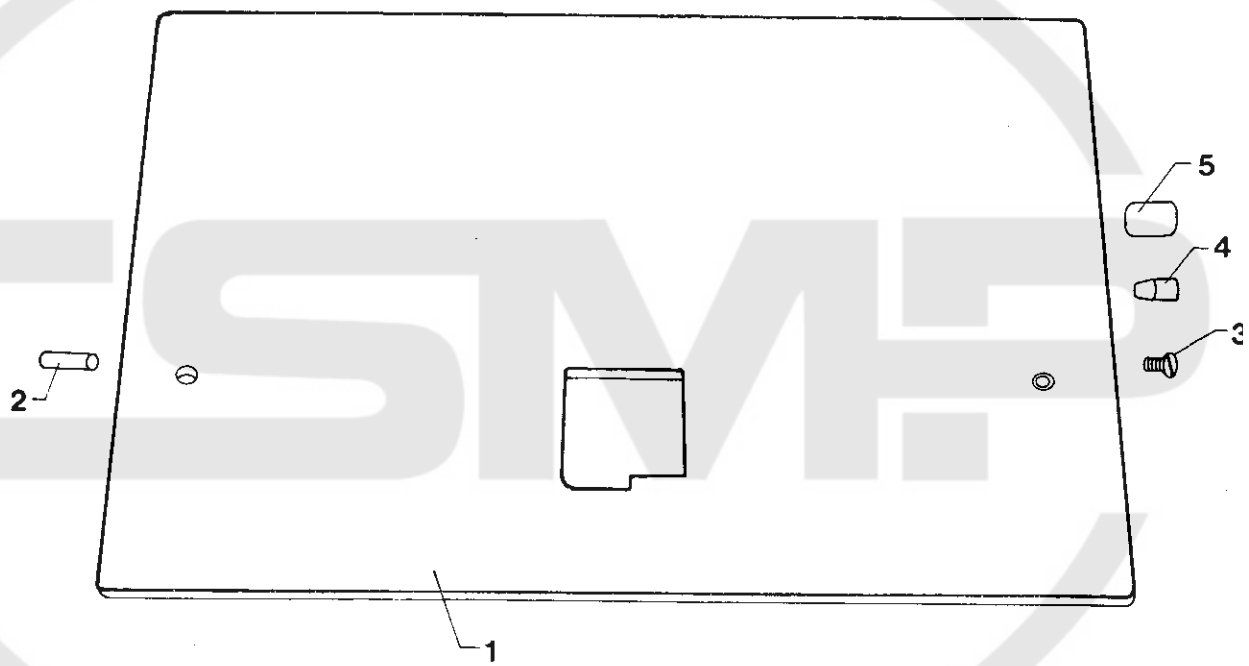
| Pos.-Nr. Item No. N° pos. N° de pos. | Bestellnummer Part number N° de commande N° de pedido | Teile-Benennung Description Nom de pièce Denominación | Pos.-Nr. Item No. N° pos. N° de pos. | Bestellnummer Part number N° de commande N° de pedido | Teile-Benennung Description Nom de pièce Denominación |
|---|--|--|---|--|---|
| 1 | 91-087 582-90 /993 | Pneumatische Steuerung Control pneumatic Commande pneumatique Mando neumático | 15 | 99-134 452-91 | Schalldämpfer 1/8" Silencer 1/8" Silencieux 1/8" Silenciador 1/8" |
| 2 | 91-177 878-75 /993 | Platte Plate Plaque Placa | 16 | 18-278 005-91 | Reduziernippel 1/8"-M5 Reducing nipple 1/8"-M5 Nipple de réduction 1/8"-M5 Racor de reducción 1/8"-M5 |
| 3 | 11-130 293-15 | Zylinderschraube M6x16 Pan-head screw M6x16 Vis à tête cylindrique M6x16 Tornillo cilíndrico M6x16 | 17 | 18-378 008-61 | L-Verschraubung M5-PK3 L-union M5-PK3 Raccord en L M5-PK3 Racor en L M5-PK3 |
| 4 | 12-305 174-15 | Scheibe 6,4 Washer 6,4 Rondelle 6,4 Arandela 6,4 | 18 | 99-133 429-91 | 3/2-Wege-Ventil (pneumatisch betätigt) 3-port/2-way valve (pneumatically operated) Distributeur 3 pos./2 orif. (à commande pneumatique) Válvula de 3/2 pasos (accionamiento neumático) |
| 5 | 12-500 190-45 | Federring A6 Spring washer A6 Rondelle élastique A6 Arandela elástica A6 | 19 | 11-130 251-15 | Zylinderschraube M5x30 Pan-head screw M5x30 Vis à tête cylindrique M5x30 Tornillo cilíndrico M5x30 |
| 6 | 12-024 191-15 | Sechskantmutter M6 Hexagon nut M6 Ecrou six pans M6 Tuerca hexagonal M6 | 20 | 12-305 144-15 | Scheibe 5,3 Washer 5,3 Rondelle 5,3 Arandela 5,3 |
| 7 | 99-134 361-91 | Ventilblock, 3/2-Wege, R 1/8", 24 Volt Valve block, 3-port/2-way, R 1/8", 24 Volt Bloc d'electrovannes, 3 pos. /2 orif., 24 Volt Bloque de válvulas, 3/2 pa- sos, 24 Volt | 21 | 12-500 170-45 | Federring A5 Spring washer A5 Rondelle élastique A5 Arandela elástica A5 |
| 8 | 11-225 223-15 | Senkschraube M5x10 Countersunk screw M5x10 Vis à tête noyée M5x10 Tornillo avellanado M5x10 | 22 | 18-378 001-61 | L-Verschraubung 1/8"-PK4 L-union 1/8"-PK4 Raccord en L 1/8"-PK4 Racor en L 1/8"-PK4 |
| 9 | 18-373 011-61 | Winkelstück 1/8" Elbow union 1/8" Pièce coudée 1/8" Pieza acodada 1/8" | 23 | 99-134 452-91 | Schalldämpfer R1/8" Silencer R1/8" Silencieux R1/8" Silenciador R1/8" |
| 10 | 18-277 001-91 | Doppelrippel 1/8" Double nipple 1/8" Raccord double 1/8" Manguito doble 1/8" | 24 | 99-134 830-91 | Sperr-Ventil 1/8"/UND Non-return valve 1/8"/UND Valve d'arrêt 1/8"/UND Válvula de bloqueo 1/8"/UND |
| 11 | 15-032 001-45 | Dichtring 1/8" Seal 1/8" Bague d'étanch. 1/8" Anillo de junta 1/8" | 25 | 11-130 191-15 | Zylinderschraube M4x20 Pan-head screw M4x20 Vis à tête cylindrique M4x20 Tornillo cilíndrico M4x20 |
| 12 | 99-135 350-91 | Schnellentlüftungs-Ventil 1/8" Quick-exhaust valve 1/8" Purgeur rapide 1/8" Válvula purgadora rápida 1/8" | 26 | 12-305 114-15 | Scheibe 4,3 Washer 4,3 Rondelle 4,3 Arandela 4,3 |
| 13 | 99-134 299-91 | Schalldämpfer M5 Silencer M5 Silencieux M5 Silenciador M5 | 27 | 12-500 150-45 | Federring A4 Spring washer A4 Rondelle élastique A4 Arandela elástica A4 |
| 14 | 18-378 001-61 | L-Verschraubung 1/8" PK4 L-union 1/8" PK4 Raccord en L 1/8" PK4 Racor en L 1/8" PK4 | 28 | 18-378 001-61 | L-Verschraubung 1/8"-PK4 L-union 1/8"-PK4 Raccord en L 1/8"-PK4 Racor en L 1/8"-PK4 |

| Pos.-Nr. Item No. N° pos. N° de pos. | Bestellnummer Part number N° de commande N° de pedido | Teile-Benennung Description Nom de pièce Denominación | Pos.-Nr. Item No. N° pos. N° de pos. | Bestellnummer Part number N° de commande N° de pedido | Teile-Benennung Description Nom de pièce Denominación |
|---|--|--|---|--|--|
| 29 | 18-278 005-91 | Reduziernippel 1/8"-M5 Reducing nipple 1/8"-M5 Nipple de réduction 1/8"-M5 Racor de reducción 1/8"-M5 | 42 | 11-130 197-15 | Zylinderschraube M4x25 Pan-head screw M4x25 Vis à tête cylindrique M4x25 Tornillo cilíndrico M4x25 |
| 30 | 15-032 001-45 | Dichtring 1/8" Seal 1/8" Bague d'étanch. 1/8" Anillo de junta 1/8" | 43 | 18-378 008-61 | L-Verschraubung M5-PK3 L-union M5-PK3 Raccord en L M5-PK3 Racor en L M5-PK3 |
| 31 | 18-378 008-61 | L-Verschraubung M5-PK3 L-union M5-PK3 Raccord en L M5-PK3 Racor en L M5-PK3 | 44 | 99-135 108-91 | L-Verschraubung M5-PK4 L-union M5-PK4 Raccord en L M5-PK4 Racor en L M5-PK4 |
| 32 | 99-135 016-91 | 5/2-Wege-Ventil (pneumatisch betätigt) VLL 5-PK3 5-port/2-way valve (pneumatically operated) VLL 5-PK3 Distributeur 5 pos./2 orif. (à commande pneumatique) VLL 5-PK3 Válvula de 5/2 pasos (accionamiento neumático) VLL 5-PK3 | 45 | 99-134 132-61 | Verteiler FCK3-PK4 Junction FCK3-PK4 Distributeur FCK3-PK4 Distribuidor FCK3-PK4 |
| | | | 46 | 35308-8.203-0 | Schlauch PK3 Tube PK3 Flexible PK3 Tubo flexible PK3 |
| | | | 47 | 25308-8.204-0 | Schlauch PK4 Tube PK4 Flexible PK4 Tubo flexible PK4 |
| 33 | 11-130 203-15 | Zylinderschraube M4x30 Pan-head screw M4x30 Vis à tête cylindrique M4x30 Tornillo cilíndrico M4x30 | 48 | 99-133 574-91 | 3/2-Wege-Magnetimpuls-Ventil 220 V 3/2-way solenoid-operated, 220-volt valve Electrovanne à impulsions 3 pos./2 orif., 220 V Válvula de impulsos electroma- gnéticos de 3/2 pasos, 220 V. |
| 34 | 12-305 114-15 | Scheibe 4,3 Washer 4,3 Rondelle 4,3 Arandela 4,3 | | | |
| 35 | 99-135 002-45 | Verteiler Y/PK3 Junction Y/PK3 Distributeur Y/PK3 Distribuidor Y/PK3 | 49 | 11-130 167-15 | Zylinderschraube M4x10 Pan-head screw M4x10 Vis à tête cylindrique M4x10 Tornillo cilíndrico M4x10 |
| 36 | 99-135 835-05 | Schlauchkupplung PK4-PK3 Hose coupling PK4-PK3 Raccord de flexible PK4-PK3 Empalme para tubo flexible PK4-PK3 | 50 | 99-134 452-91 | Schalldämpfer 1/8" Silencer 1/8" Silencieux 1/8" Silenciador 1/8" |
| 37 | 99-133 127-91 | Sperr-Ventil TB1/ODER Non-return valve TB1/ODER Valve d'arrêt TB1/ODER Válvula de bloqueo TB1/ODER | 51 | 18-378 001-61 | L-Verschraubung 1/8"-PK4 L-union 1/8"-PK4 Raccord en L 1/8"-PK4 Racor en L 1/8"-PK4 |
| 38 | 11-130 197-15 | Zylinderschraube M4x25 Pan-head screw M4x25 Vis à tête cylindrique M4x25 Tornillo cilíndrico M4x25 | 52 | 18-050 004-91 | Verteilerrohr 1/8" (2) Distributor tube 1/8" (2) Tube distributeur 1/8" (2) Tubo de distribución 1/8" (2) |
| 39 | 18-378 001-61 | L-Verschraubung 1/8"-PK4 L-union 1/8"-PK4 Raccord en L 1/8"-PK4 Racor en L 1/8"-PK4 | 53 | 15-032 001-45 | Dichtring 1/8" Seal 1/8" Bague d'étanch. 1/8" Anillo de junta 1/8" |
| 40 | 18-378 008-61 | Schnellverschraubung M5 Quick-release union M5 Raccord rapide M5 Racor rápido M5 | | | |
| 41 | 99-134 580-91 | 3/2-Wege-Ventil (pneumatisch betätigt) VLL-3-M5 3-port/2-way valve (pneumatically operated) VLL-3-M5 | | | |



| Pos.-Nr. Item No. N° pos. N° de pos. | Bestellnummer Part number N° de commande N° de pedido | Teile-Benennung Description Nom de pièce Denominación | Pos.-Nr. Item No. N° pos. N° de pos. | Bestellnummer Part number N° de commande N° de pedido | Teile-Benennung Description Nom de pièce Denominación |
|---|--|--|---|--|---|
| 1 | 91-093 358-91 | Getriebemotor Gear motor Moteur-réducteur Motor reductor | 16 | 12-610 190-45 | Sicherungsring 6x0,7 Circlip 6x0,7 Circlip 6x0,7 Anillo de retención 6x0,7 |
| 2 | 91-093 596-91 | Stecker mit Leitung Plug with cable Fiche avec câble Enchufe con cable | 17 | 91-088 330-12 | Hebel Lever Levier Palanca |
| 3 | 91-093 535-71 /993 | Potentiometer mit Leitung Potentiometer with cable Potentiomètre avec câble Potenciómetro con cable | 18 | 91-088 323-15 | Koppel Link Bielle Biela |
| 4 | 91-088 310-71 | Winkel Angular bracket Equerre Pieza angular | 19 | 12-610 170-45 | Sicherungsring 5x0,6 Circlip 5x0,6 Circlip 5x0,6 Anillo de retención 5x0,6 |
| 5 | 12-005 171-15 | Sechskantmutter AM5 Hexagon nut AM5 Ecrou six pans AM5 Tuerca hexagonal AM5 | 20 | 91-087 408-71 /995 | Schutz Guard Plaque de garde Protección |
| 6 | 91-174 474-25 | Flachkopfschraube Countersunk head screw Vis à tête plate Tornillo de cabeza plana | 21 | 11-130 173-25 | Zylinderschraube M4x8 Pan-head screw M4x8 Vis à tête cylindrique M4x8 Tornillo cilíndrico M4x8 |
| 7 | 91-088 949-71 | Schutz Guard Plaque de garde Protección | 22 | 91-089 326-75 /995 | Winkel Angular bracket Equerre Pieza angular |
| 8 | 11-130 089-25 | Zylinderschraube M3x5 Pan-head screw M3x5 Vis à tête cylindrique M3x5 Tornillo cilíndrico M3x5 | 23 | 91-174 474-25 | Zylinderschraube M6x12 Pan-head screw M6x12 Vis à tête cylindrique M6x12 Tornillo cilíndrico M6x12 |
| 9 | 91-088 324-95 | Skala Scale Echelle graduée Escala graduada | 24 | 91-089 962-05 | Dichtung Seal Joint Junta |
| 10 | 11-108 009-15 | Zylinderschraube M2x4 Pan-head screw M2x4 Vis à tête cylindrique M2x4 Tornillo cilíndrico M2x4 | 25 | 11-330 082-15 | Gewindestift M3x3 Threaded stud M3x3 Vis sans tête M3x3 Tornillo prisionero M3x3 |
| 11 | 91-088 322-15 | Winkel Angular bracket Equerre Pieza angular | | | |
| 12 | 91-089 774-15 | Sechskantmutter Hexagon nut Ecrou six pans Tuerca hexagonal | | | |
| 13 | 12-024 191-15 | Sechskantmutter M6 Hexagon nut M6 Ecrou six pans M6 Tuerca hexagonal M6 | | | |
| 14 | 91-088 319-11 | Kurbel Crank Manivelle Biela | | | |
| 15 | 91-088 314-91 | Hebel Lever Levier Palanca | | | |

1.3



00-000 000-00

00-000 000-00

00-000 000-00

00-000 000-00

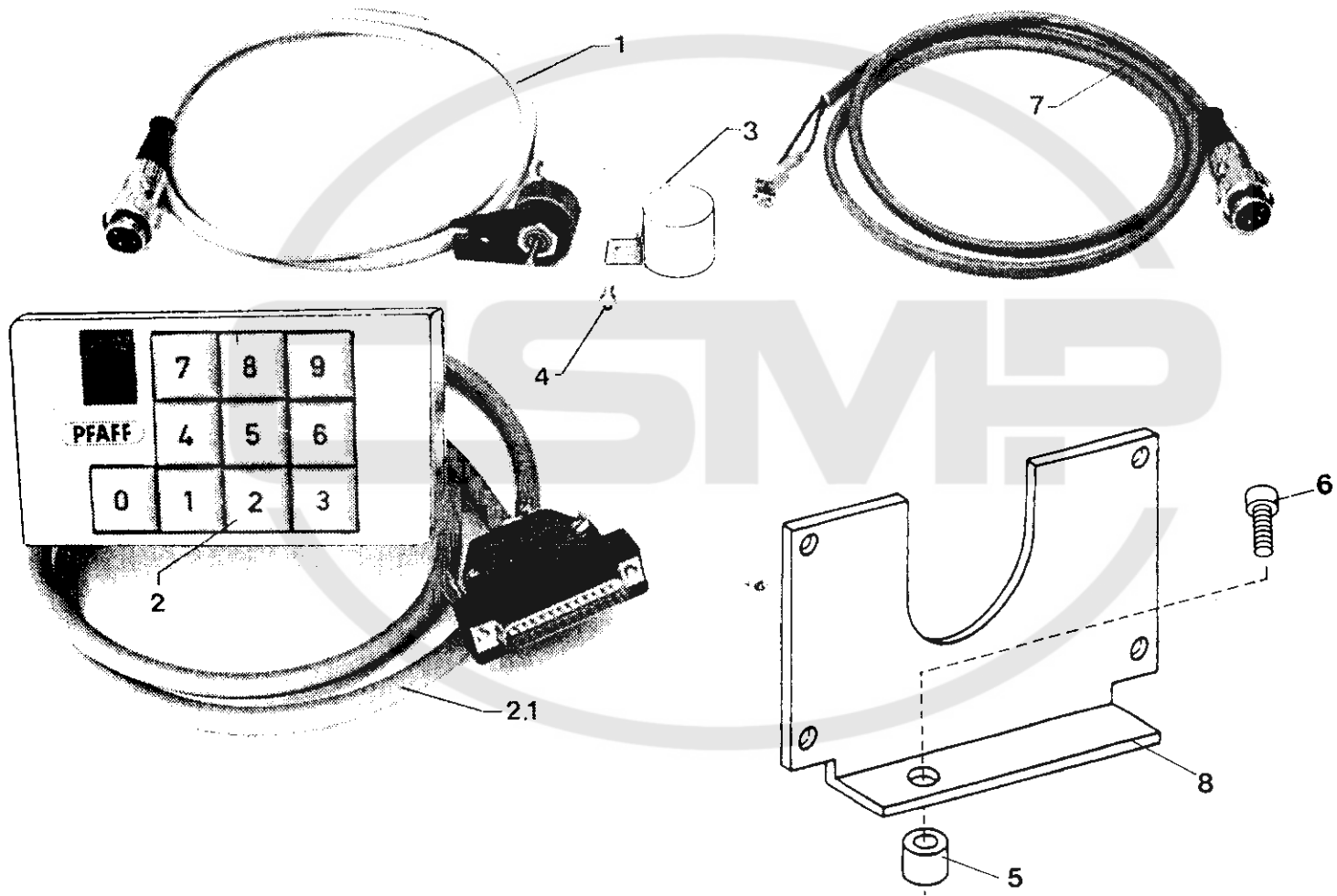


siehe Register „0“
see Section "0"

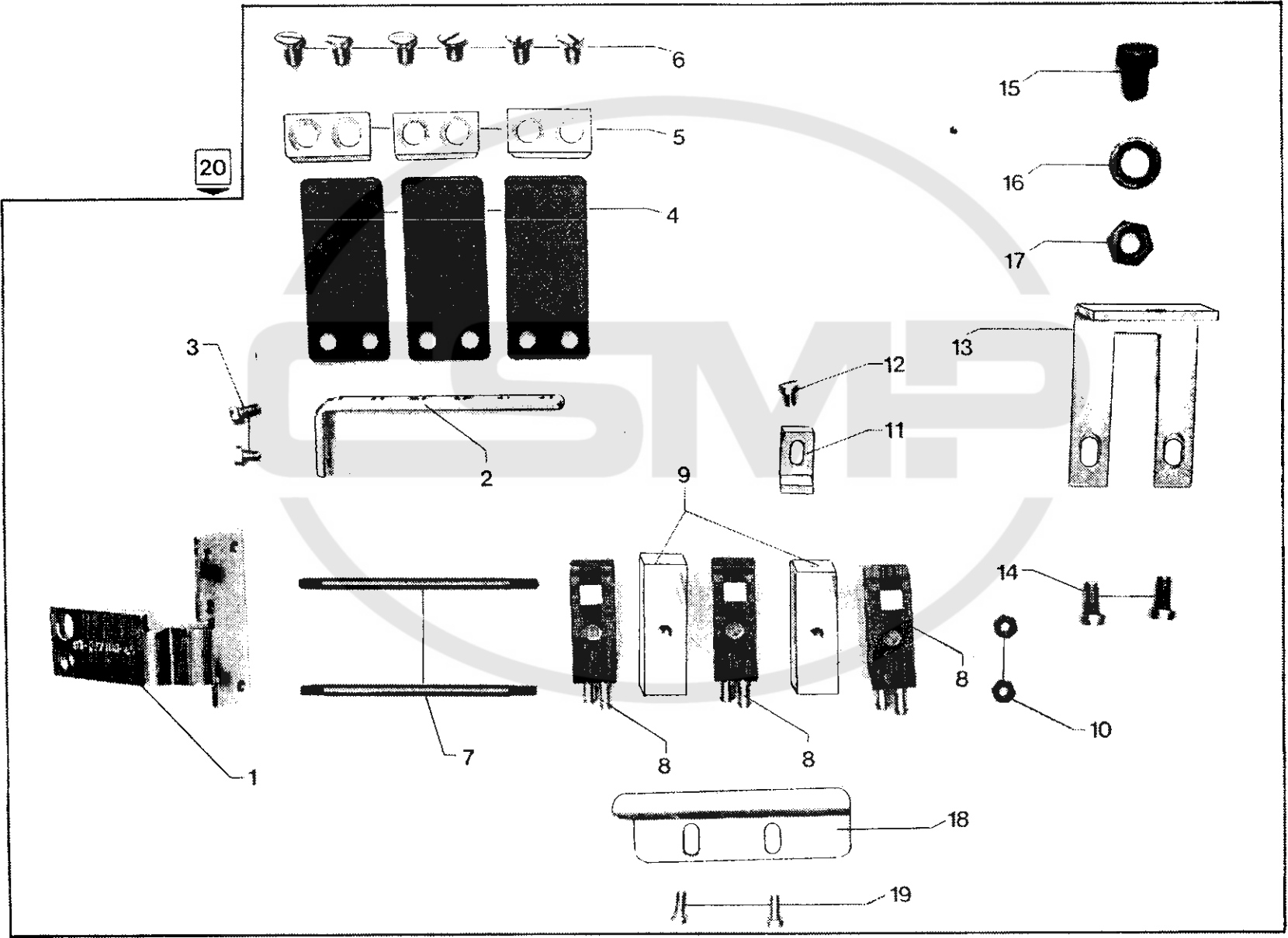
voir Registre «0»
véase Registro "0"

| Pos.-Nr. Item No. N° pos. N° de pos. | Bestellnummer Part number N° de commande N° de pedido | Teile-Benennung Description Nom de pièce Denominación | Pos.-Nr. Item No. N° pos. N° de pos. | Bestellnummer Part number N° de commande N° de pedido | Teile-Benennung Description Nom de pièce Denominación |
|---|--|---|---|--|--|
| 1 | 91-087 973-05 | Platte Plate Plaque Placa | | | |
| 2 | 91-087 395-15 | Gewindebush Threaded bush Douille fileté Casquillo roscado | | | |
| 3 | 91-700 173-15 | Linsensenkschraube Raised-head screw Vis à tête noyée Tornillo avellanado gota de sebo | | | |
| 4 | 91-087 395-15 | Gewindebush Threaded bush Douille fileté Casquillo roscado | | | |
| 5 | 91-087 394-05 | Bush Bush Douille Casquillo | | | |

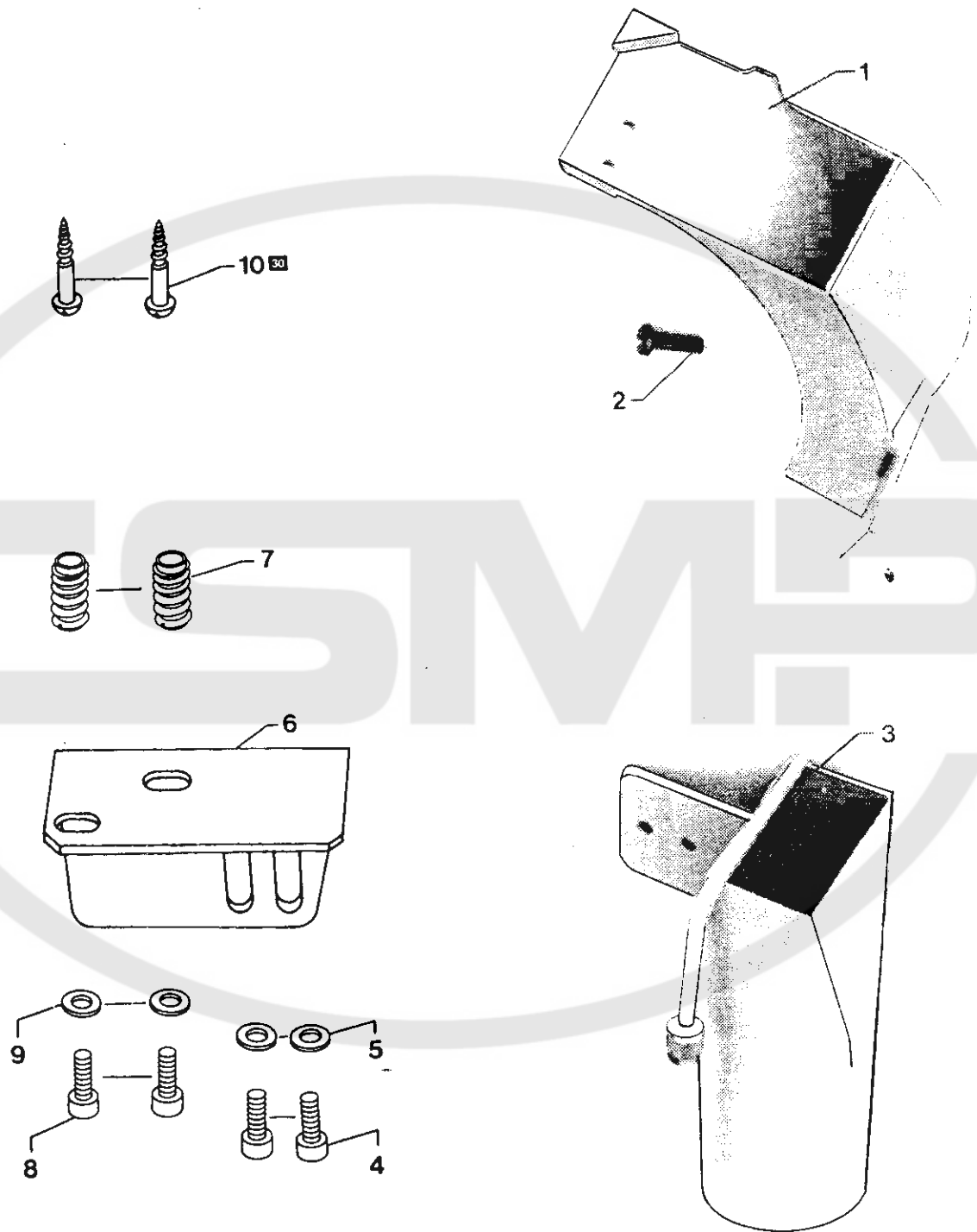
vaše Račisto "U"
vaše Račisto "U"
vaše Račisto "U"



| Pos.-Nr. Item No. N° pos. N° de pos. | Bestellnummer Part number N° de commande N° de pedido | Teile-Benennung Description Nom de pièce Denominación | Pos.-Nr. Item No. N° pos. N° de pos. | Bestellnummer Part number N° de commande N° de pedido | Teile-Benennung Description Nom de pièce Denominación |
|---|--|--|---|--|--|
| 1 | 91-093 535-71 /993 | Potentiometer mit Leitung und Stecker Potentiometer with cable and plug Potentiomètre avec câble et fiche Potenciómetro con cable y enchufe | | | |
| 2 | 91-093 603-71 | Bedienpult mit Leitung und Stecker Control panel with cable and plug Console avec câble et fiche Pupitre de mandos con cable y enchufe | | | |
| 2.1 | 91-092 804-91 | Bedienpult mit Leitung Control panel with cabel Console avec câble Pupitre de mandos con cable | | | |
| 3 | 91-087 408-71 | Schutz Guard Plaque de garde Protección | | | |
| 4 | 11-130 287-15 | Zylinderschraube M4x8 Pan-head screw M4x8 Vis à tête cylindrique M4x8 Tornillo cilíndrico M4x8 | | | |
| 5 | 91-032 555-25 | Distanzbuchse Spacing bushing Douille d'écartement Casquillo distanciador | | | |
| 6 | 11-130 293-25 | Zylinderschraube M6x16 Pan-head screw M6x16 Vis à tête cylindrique M6x16 Tornillo cilíndrico M6x16 | | | |
| 7 | 91-093 596-91 | Leitung mit Stecker Cable with plug Câble avec fiche Cable con enchufe | | | |
| 8 | 91-088 225-75 | Träger Bracket Support Soporte | | | |



| Pos.-Nr. Item No. N° pos. N° de pos. | Bestellnummer Part number N° de commande N° de pedido | Teile-Benennung Description Nom de pièce Denominación | Pos.-Nr. Item No. N° pos. N° de pos. | Bestellnummer Part number N° de commande N° de pedido | Teile-Benennung Description Nom de pièce Denominación |
|---|--|--|---|--|---|
| 1 | 91-087 100-25 | Träger Bracket Support Soporte | 15 | 11-135 280-15 | Zylinderschraube M6x8 Pan-head screw M6x8 Vis à tête cylindrique M6x8 Tornillo cilíndrico M6x8 |
| 2 | 91-087 204-25 | Winkel Angular bracket Equerre Pieza angular | 16 | 12-305 174-15 | Scheibe 6,4 Washer 6,4 Rondelle 6,4 Arandela 6,4 |
| 3 | 11-108 087-25 | Zylinderschraube M3x4 Pan-head screw M3x4 Vis à tête cylindrique M3x4 Tornillo cilíndrico M3x4 | 17 | 12-005 195-15 | Sechskantmutter M6 Hexagon nut M6 Ecrou six pans M6 Tuerca hexagonal M6 |
| 4 | 91-087 145-75 /798 | Platte Plate Plaque Placa | 18 | 91-087 699-25 | Platte Plate Plaque Placa |
| 5 | 91-087 175-25 | Platte Plate Plaque Placa | 19 | 11-108 093-25 | Zylinderschraube M3x6 Pan-head screw M3x6 Vis à tête cylindrique M3x6 Tornillo cilíndrico M3x6 |
| 6 | 11-210 165-25 | Senkschraube M4x6 Countersunk screw M4x6 Vis à tête noyée M4x6 Tornillo avellanado M4x6 | 20 | 91-087 197-71 /798 | Tastschalter Push-button switch Interrupteur à bouton-poussoir Interruptor pulsador |
| 7 | 91-087 202-15 | Gewindebolzen Threaded stud Boulon fileté Perno roscado | | | |
| 8 | 99-135 715-91 | 3/2-Wege-Luft-Ventil S-3-PK3-B 3/2-way air-operated valve S-3-PK3-B Distributeur pneum. 3 pos./2 orif. S-3-PK3-B Válvula neumática de 3/2 pasos S-3-PK3-B | | | |
| 9 | 91-087 205-05 | Distanzplatte Spacer Plaque d'écartement Placa distanciadora | | | |
| 10 | 12-024 121-15 | Sechskantmutter M3 Hexagon nut M3 Ecrou six pans M3 Tuerca hexagonal M3 | | | |
| 11 | 91-087 203-25 | Winkel Angular bracket Equerre Pieza angular | | | |
| 12 | 11-108 093-25 | Zylinderschraube M3x6 Pan-head screw M3x6 Vis à tête cylindrique M3x6 Tornillo cilíndrico M3x6 | | | |
| 13 | 91-087 199-25 | Winkel Angular bracket Equerre Pieza angular | | | |
| 14 | 11-108 174-25 | Zylinderschraube M4x8 Pan-head screw M4x8 Vis à tête cylindrique M4x8 Tornillo cilíndrico M4x8 | | | |

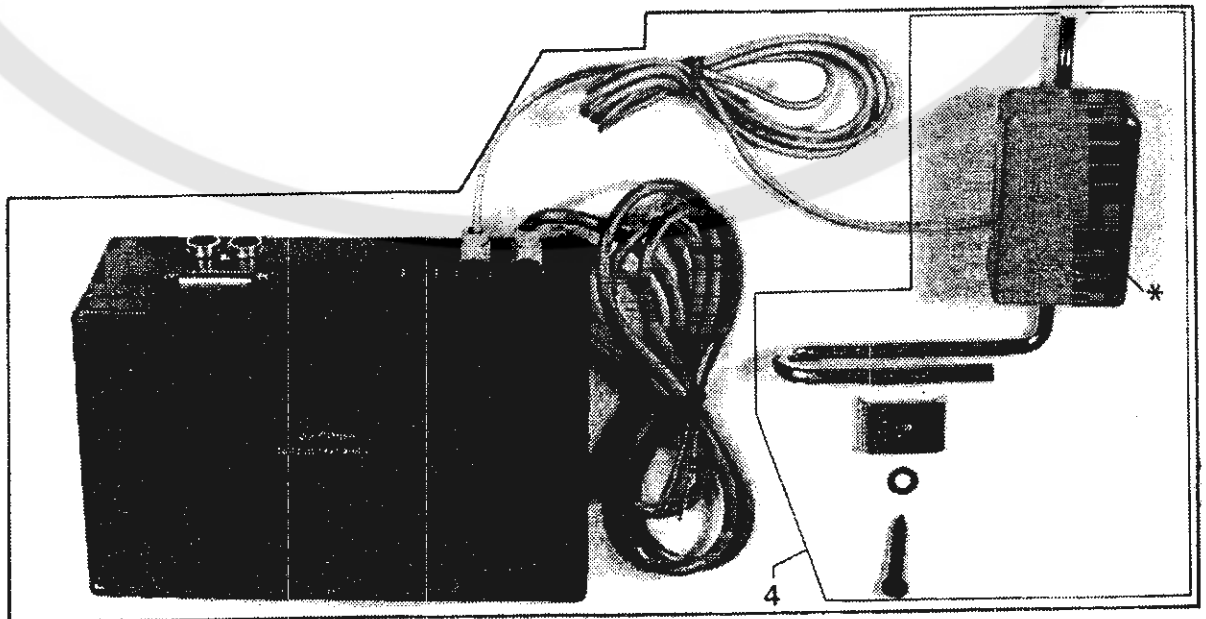
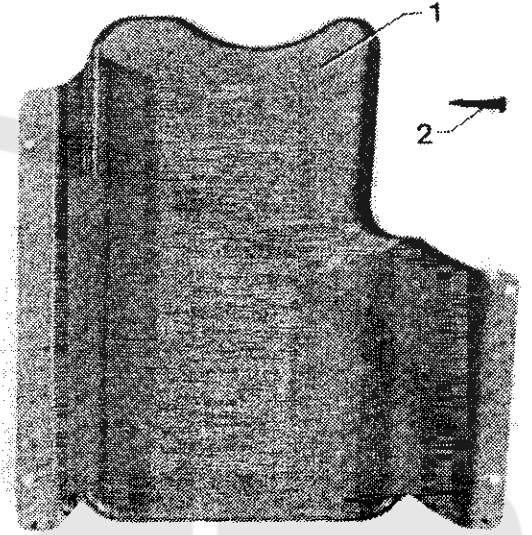


| Pos.-Nr. Item No. N° pos. N° de pos. | Bestellnummer Part number N° de commande N° de pedido | Teile-Benennung Description Nom de pièce Denominación | Pos.-Nr. Item No. N° pos. N° de pos. | Bestellnummer Part number N° de commande N° de pedido | Teile-Benennung Description Nom de pièce Denominación |
|---|--|--|---|--|--|
| 1 | 91-087 358-71 /995 | Absaugung Waste extraction Evacuation des chutes Aspiración | | | |
| 2 | 11-132 906-15 | Zylinderschraube M3x4 Pan-head screw M3x4 Vis à tête cylindrique M3x4 Tornillo cilíndrico M3x4 | | | |
| 3 | 91-087 360-71 /995 | Absaugung Waste extraction Evacuation des chutes Aspiración | | | |
| 4 | 11-130 233-15 | Zylinderschraube M5x16 Pan-head screw M5x16 Vis à tête cylindrique M5x16 Tornillo cilíndrico M5x16 | | | |
| 5 | 12-305 144-15 | Scheibe A5,3 Washer A5,3 Rondelle A5,3 Arandela A5,3 | | | |
| 6 | 91-087 359-75 /995 | Winkel Angular bracket Equerre Pieza angular | | | |
| 7 | 12-177 076-05 | Einschraubmutter M5x20 Threaded anchor nut M5x20 Ecrou à insertion M5x20 Tornillo de rosca cortante M5x20 | | | |
| 8 | 11-130 233-15 | Zylinderschraube M5x16 Pan-head screw M5x16 Vis à tête cylindrique M5x16 Tornillo cilíndrico M5x16 | | | |
| 9 | 12-305 144-15 | Scheibe A5,3 Washer A5,3 Rondelle A5,3 Arandela A5,3 | | | |
| 10 | 11-460 250-15 | Halbrundholzschraube 4,5x25 Round-head wood screw 4.5x25 4,5x25 Vis à bois à tête demi-ronde Tirafondo de cabeza redonda 4,5x25 | | | |

71-37 00-0292



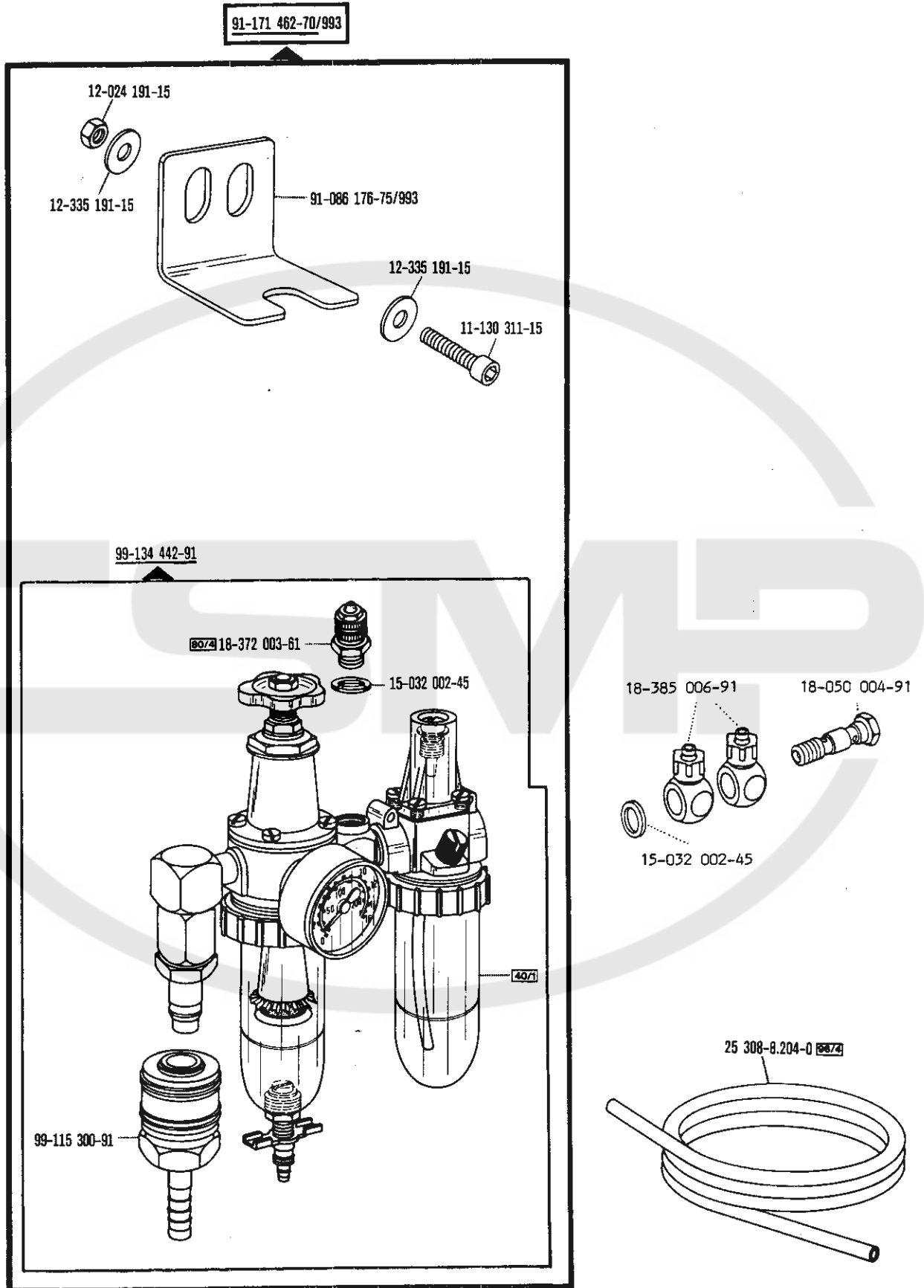
*
71-1200-0575



3

| Pos.-Nr. Item No. N° pos. N° de pos. | Bestellnummer Part number N° de commande N° de pedido | Teile-Benennung Description Nom de pièce Denominación | Pos.-Nr. Item No. N° pos. N° de pos. | Bestellnummer Part number N° de commande N° de pedido | Teile-Benennung Description Nom de pièce Denominación |
|---|--|--|---|--|--|
| 1 | 91-087 366-75 /994 | Ölfangwanne Oil drip pan Carter d'huile Bandeja colectora de aceite | | | |
| 2 | 11-460 112-15 | Halbrundholzschraube 3x16 Round-head wood screw 3x16 Vis à bois à tête demi-ronde 3x16 Tirafondo de cabeza redonda 3x16 | | | |
| 3 | 91-093 602-71 /993 | Steuergerät mit Leitung Controller with cable Appareil de commande avec câble et fiche Aparato de mando con cable | | | |
| 4 | 91-093 534-71 /993 | Knieschalter Knee switch Interrupteur de genouillère Interruptor de rodillera | | | |

1.7



00-000 000-00

00-000 000-00

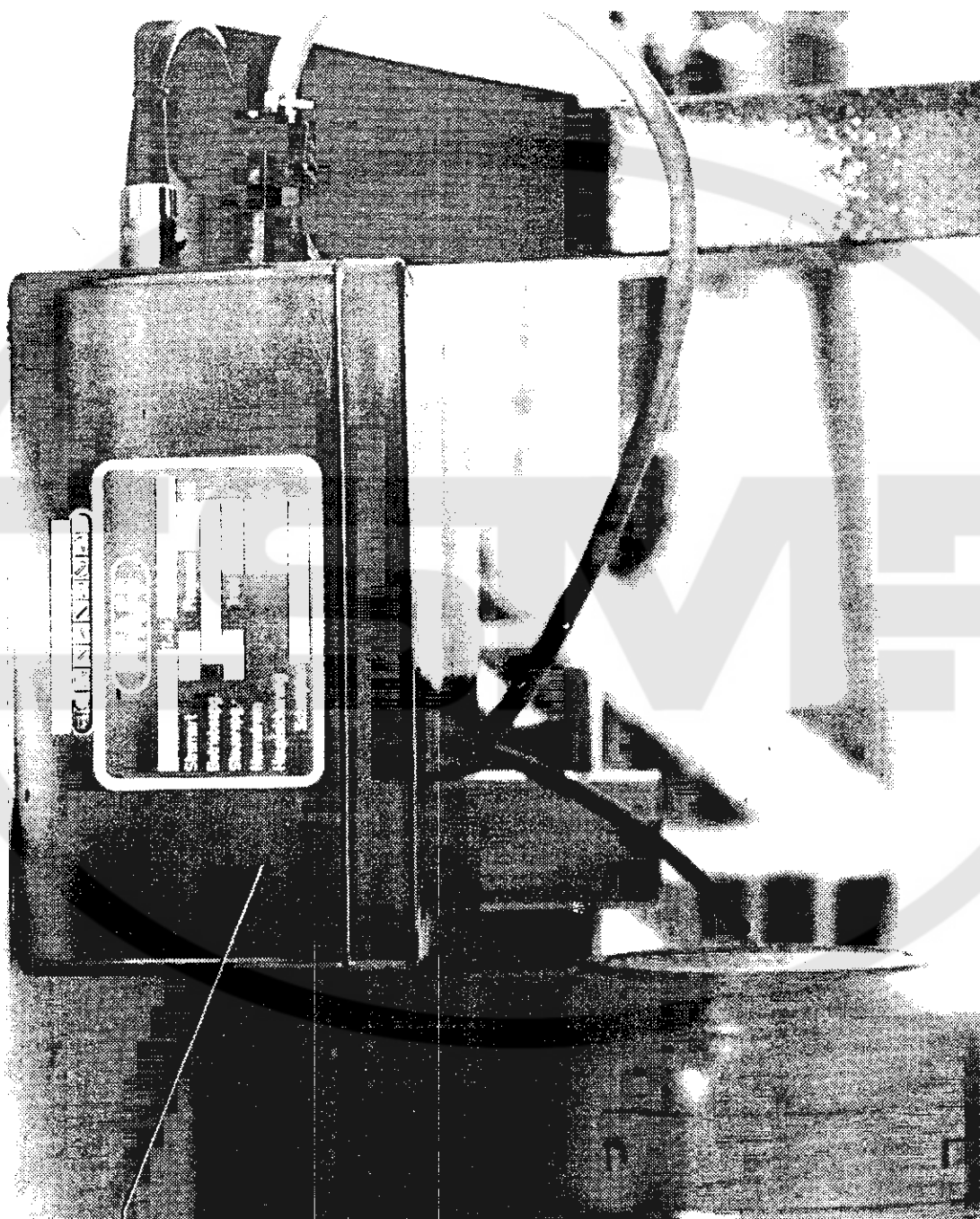
00-000 000-00

00-000 000-00



siehe Register „0“
see Section "0"

voir Registre „0“
véase Registro "0"



91-093 602-71/993

00-000 000-00

00-000 000-00

00-000 000-00

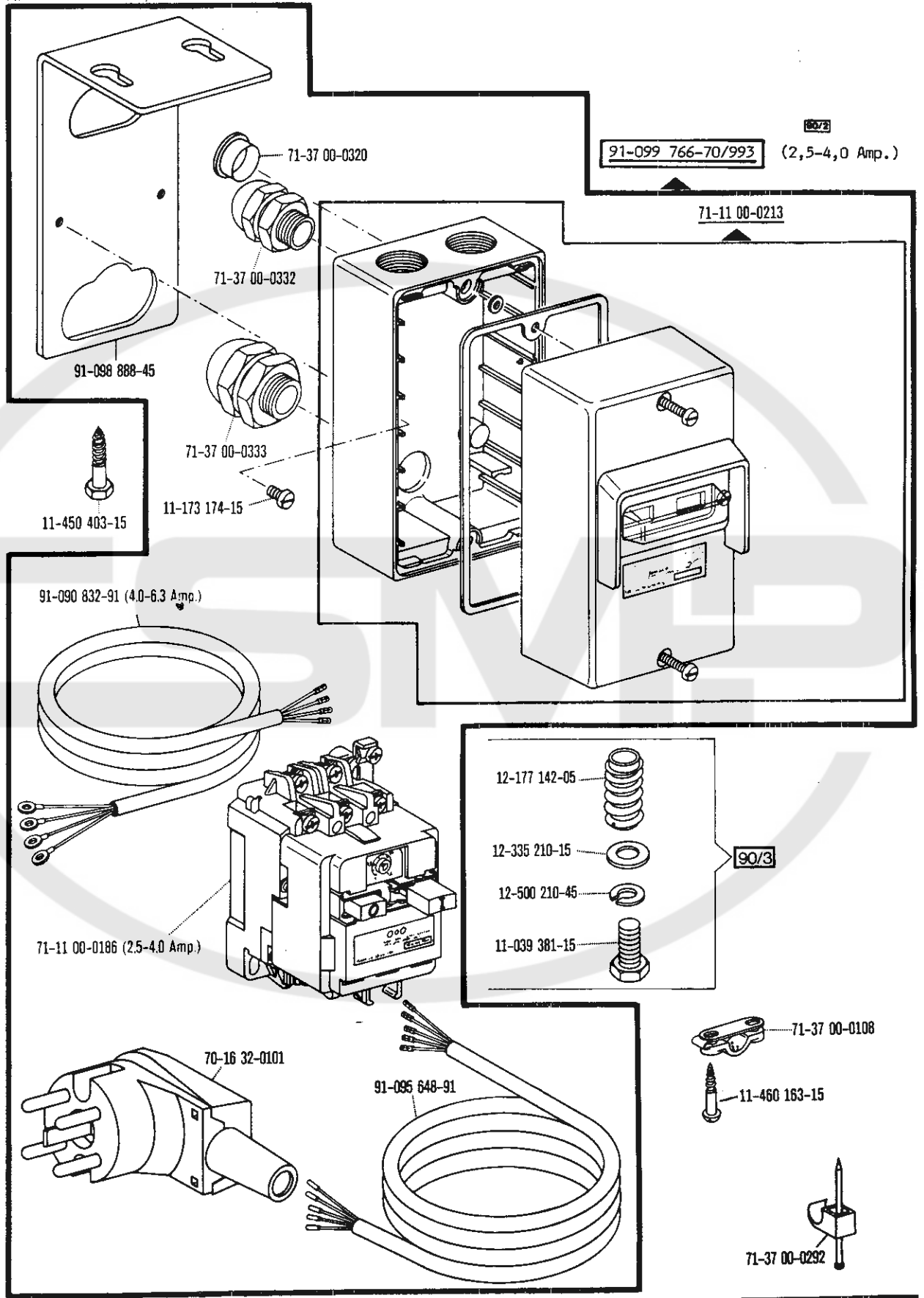
00-000 000-00



siehe Register „0“
see Section "0"

voir Registre «0»
véase Registro "0"

1.9



00-000 000-00

00-000 000-00

00-000 000-00

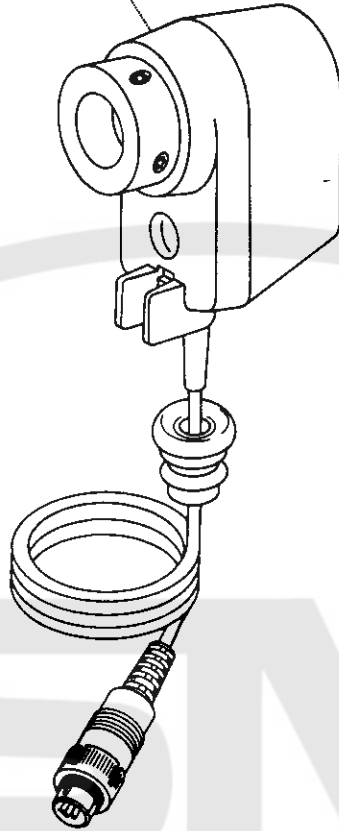
00-000 000-00



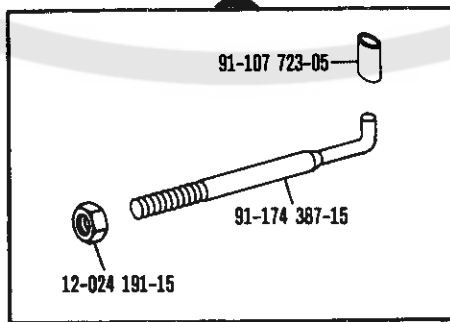
siehe Register „0“
see Section "0"

voir Registre «0»
véase Registro "0"

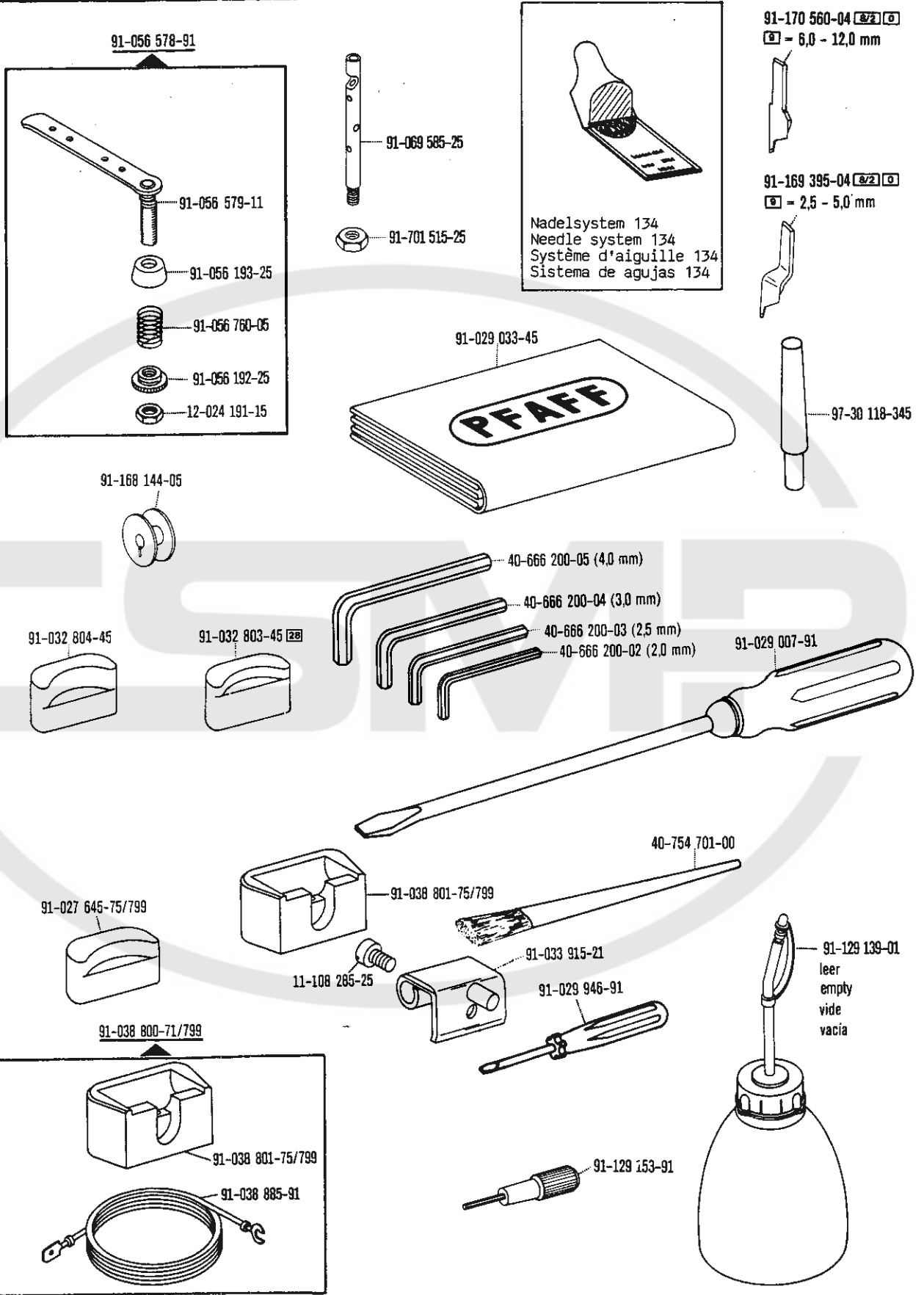
71-14 00-0032 (Eka P 4 - 2)



91-174 387-92



1.11



00-000 000-00

00-000 000-00

00-000 000-00

00-000 000-00

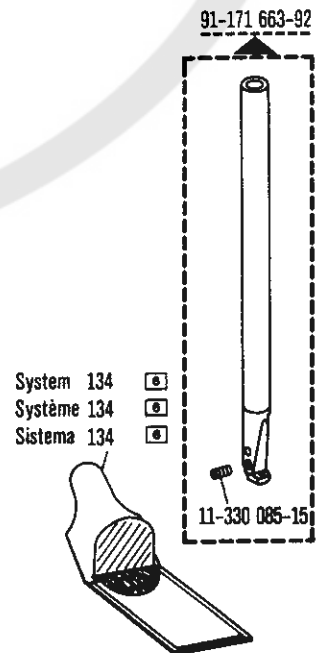
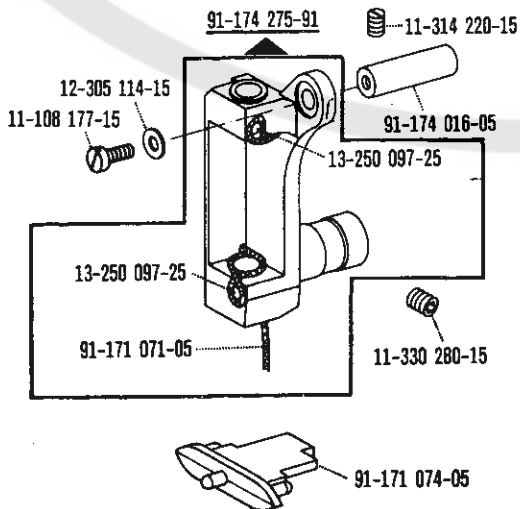
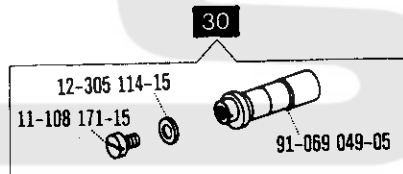
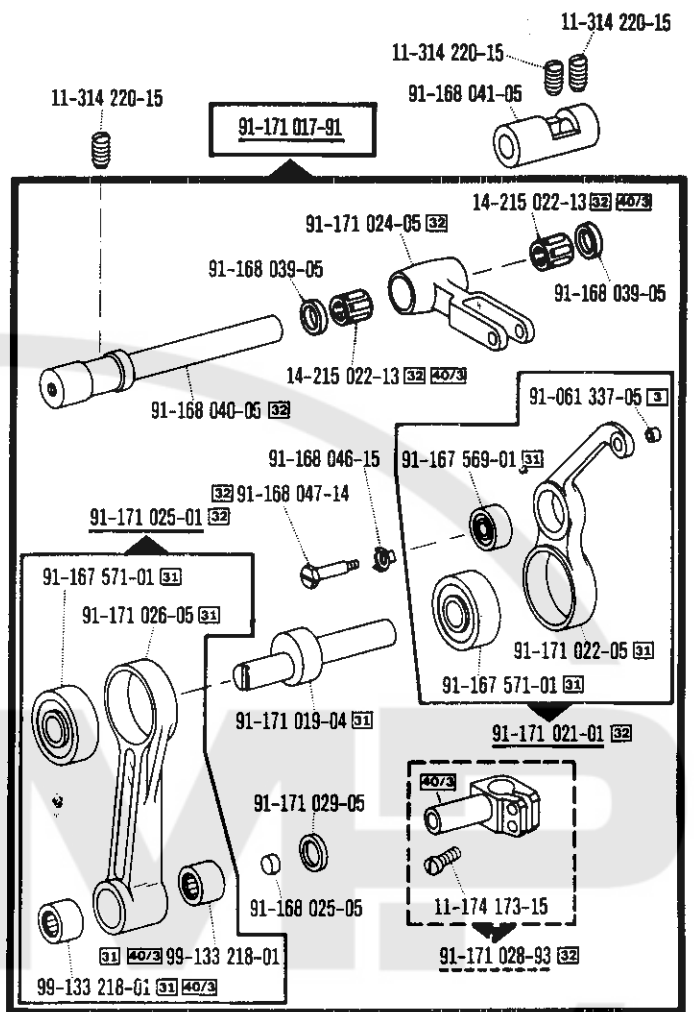
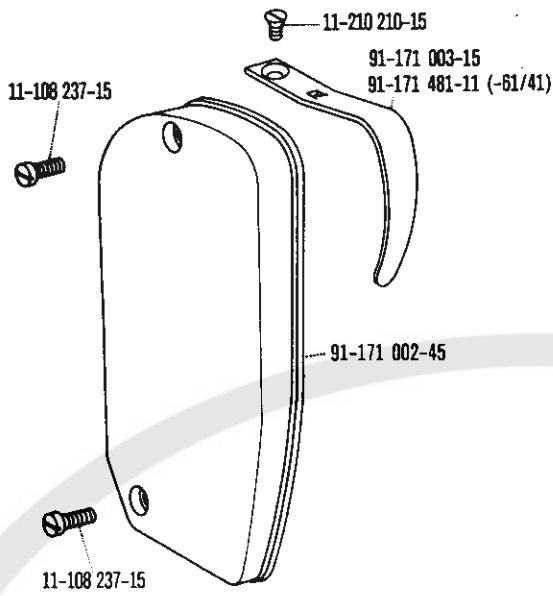


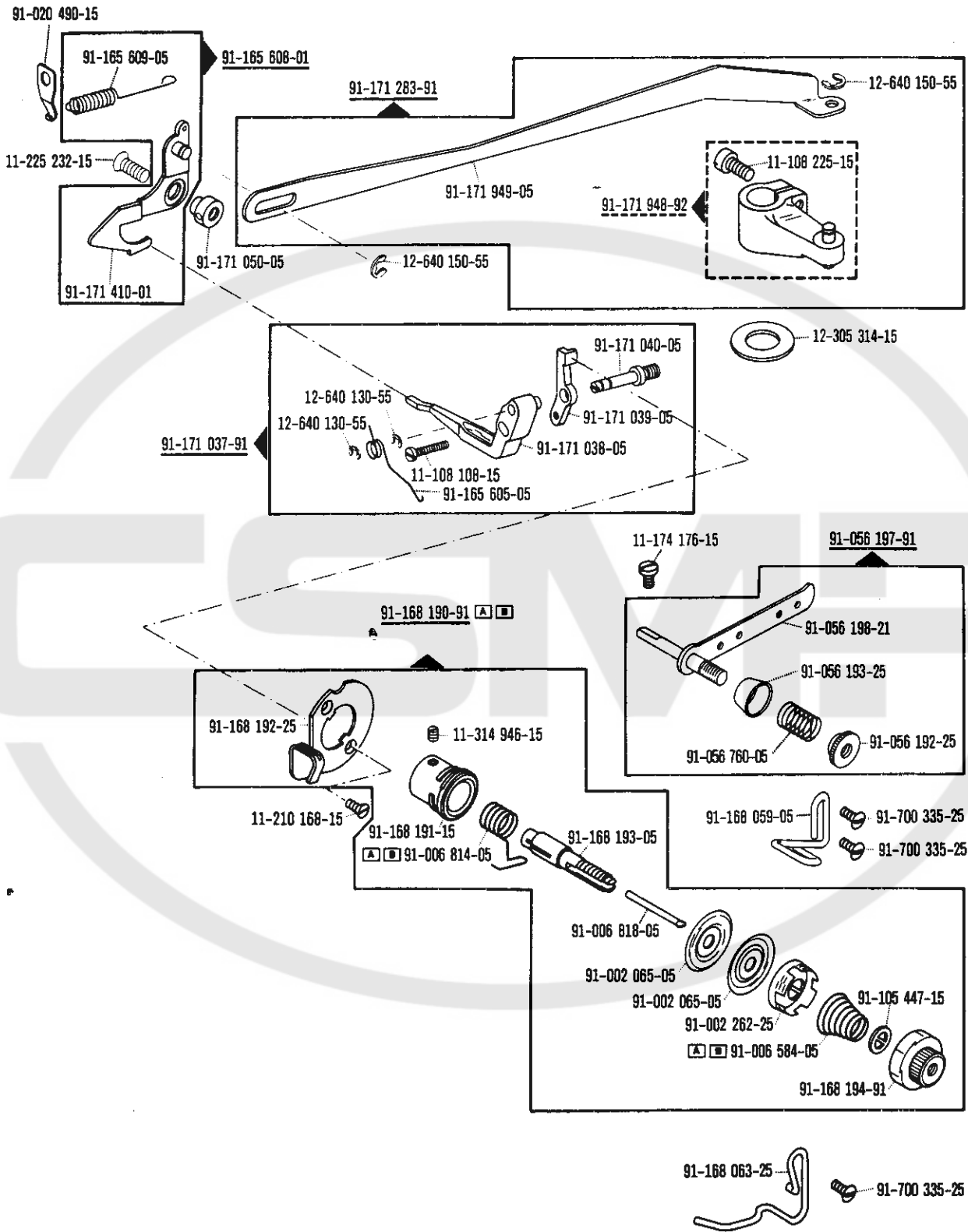
siehe Register „0“
 see Section "0"

voir Registre «0»
 véase Registro "0"



bis Erzeugnis- Nr. 901-1087-001
up to product No. 901-1087-001
jusqu'au produit n° 901-1087-001
hasta el producto N° 901-1087-001





00-000 000-00

00-000 000-00

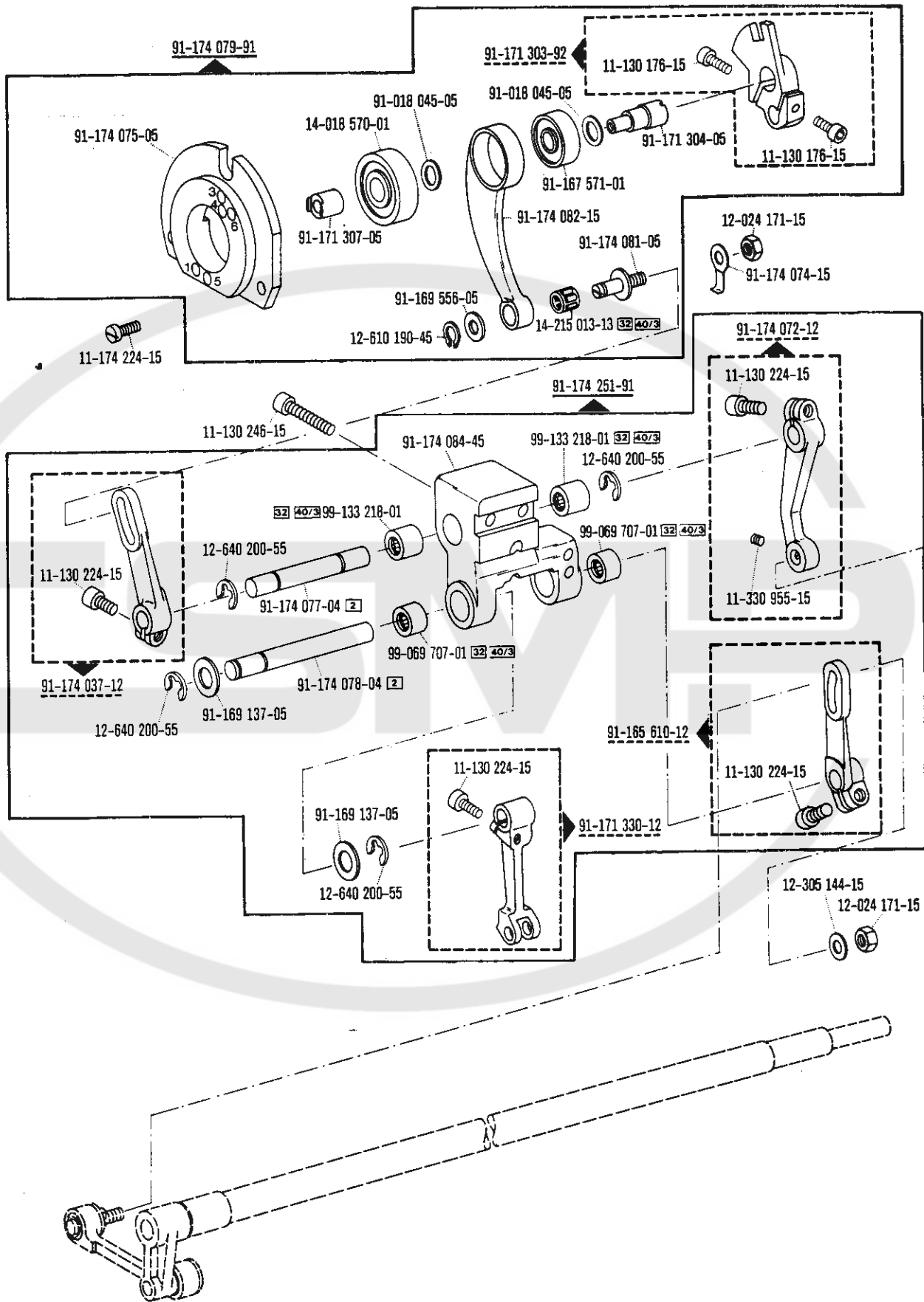
00-000 000-00

00-000 000-00



siehe Register „0“
see Section "0"

voir Registre «0»
véase Registro "0"



00-000 000-00

00-000 000-00

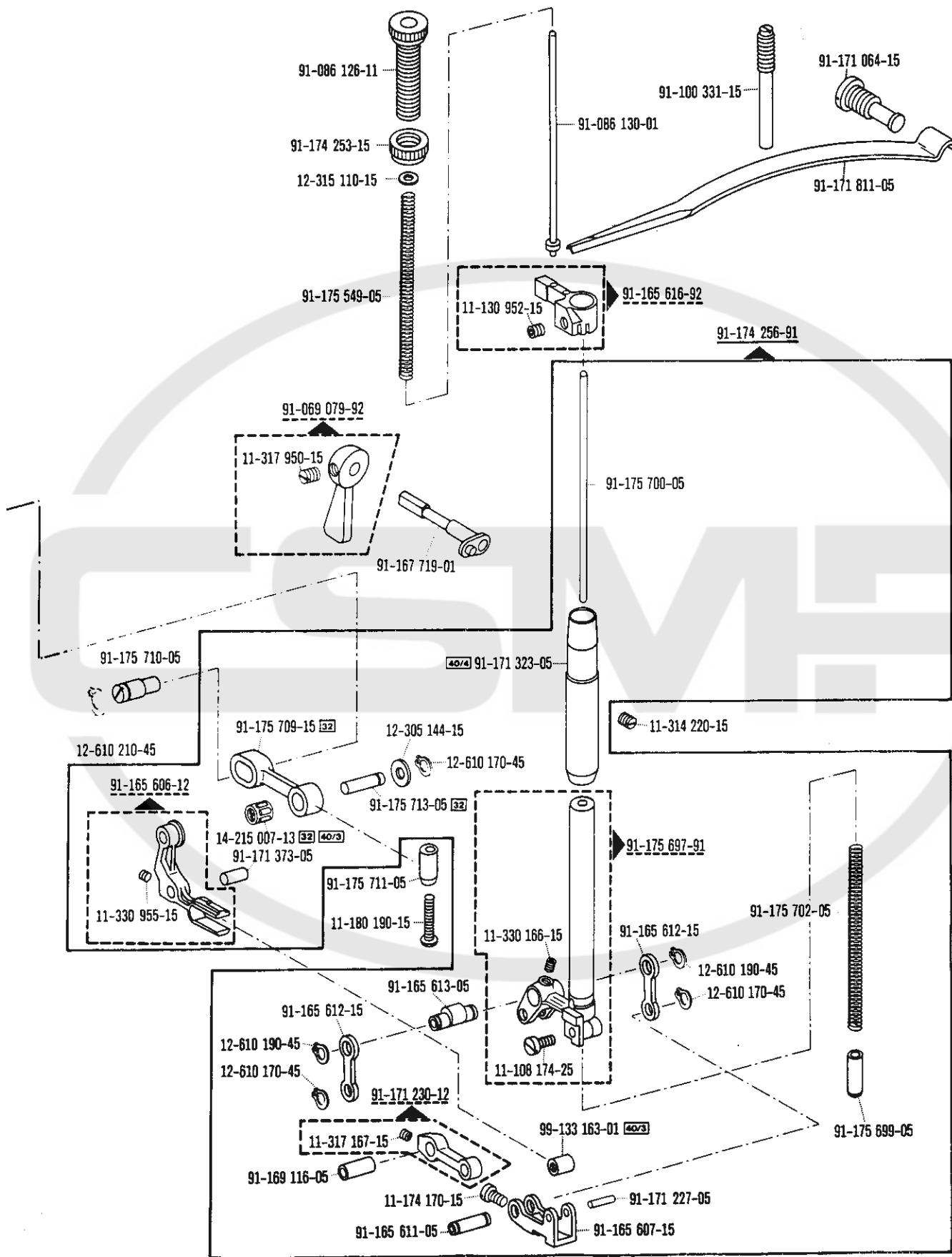
00-000 000-00

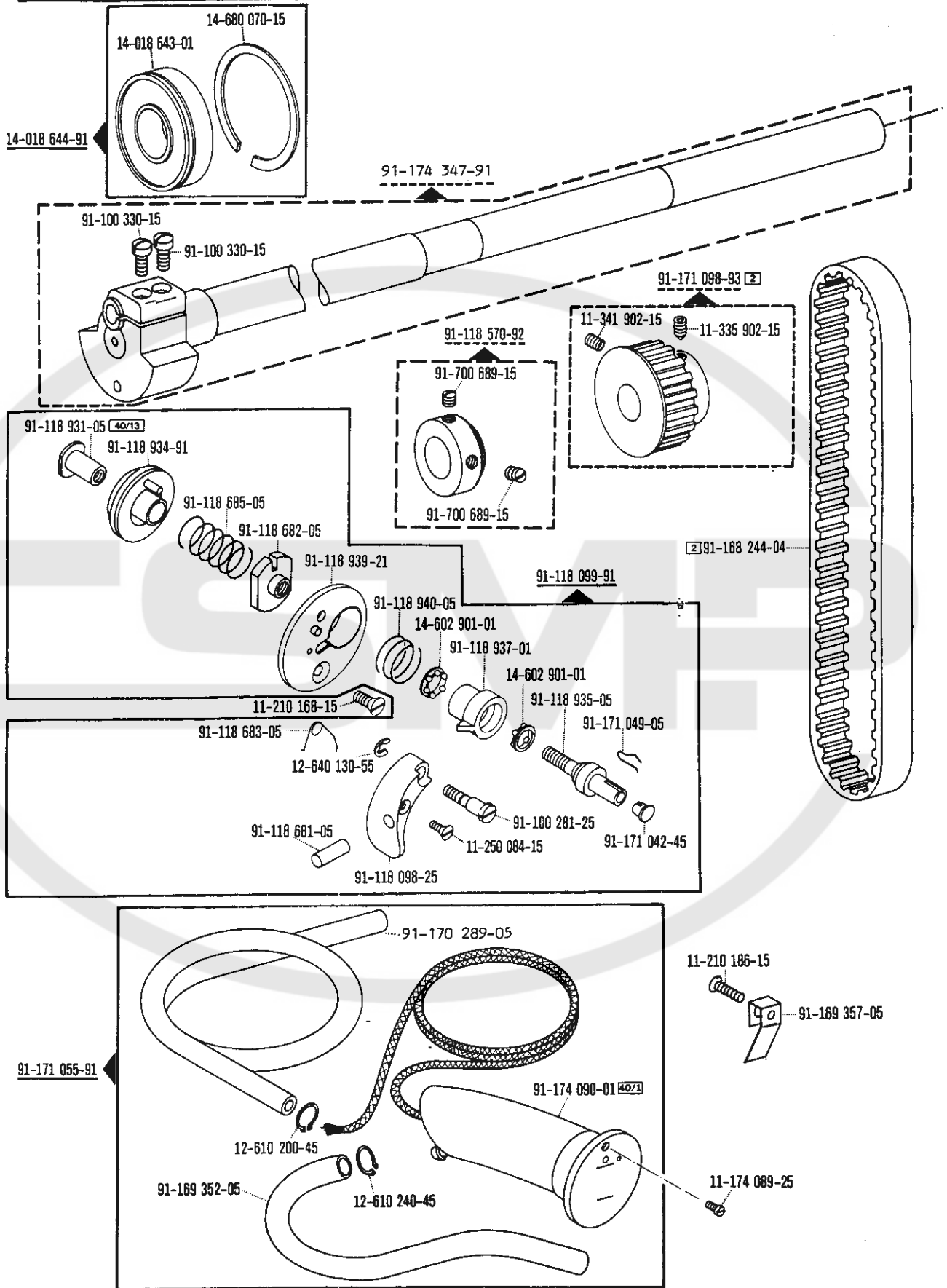
00-000 000-00



siehe Register „0“
see Section "0"

voir Registre „0“
véase Registro "0"





00-000 000-00

00-000 000-00

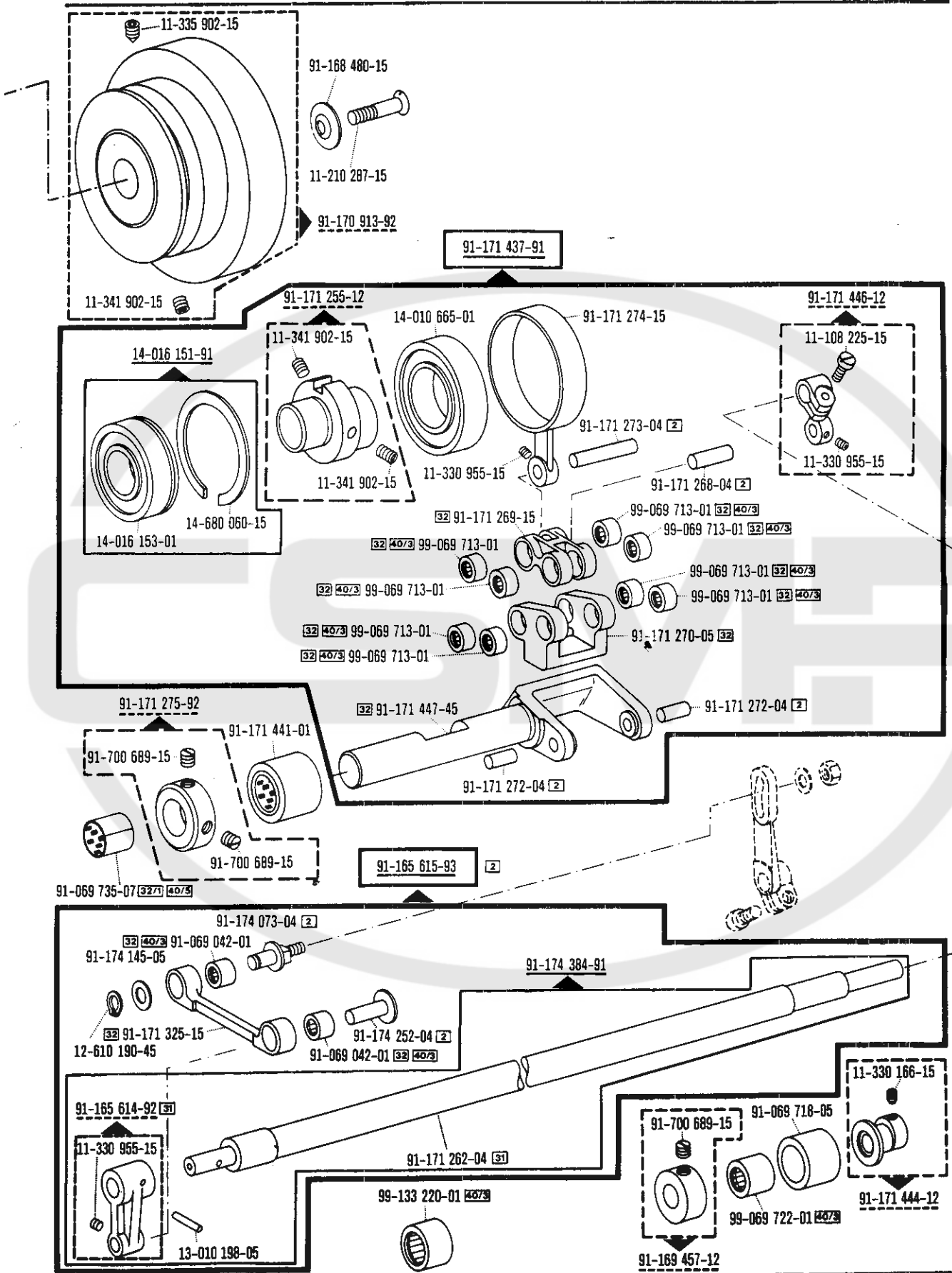
00-000 000-00

00-000 000-00

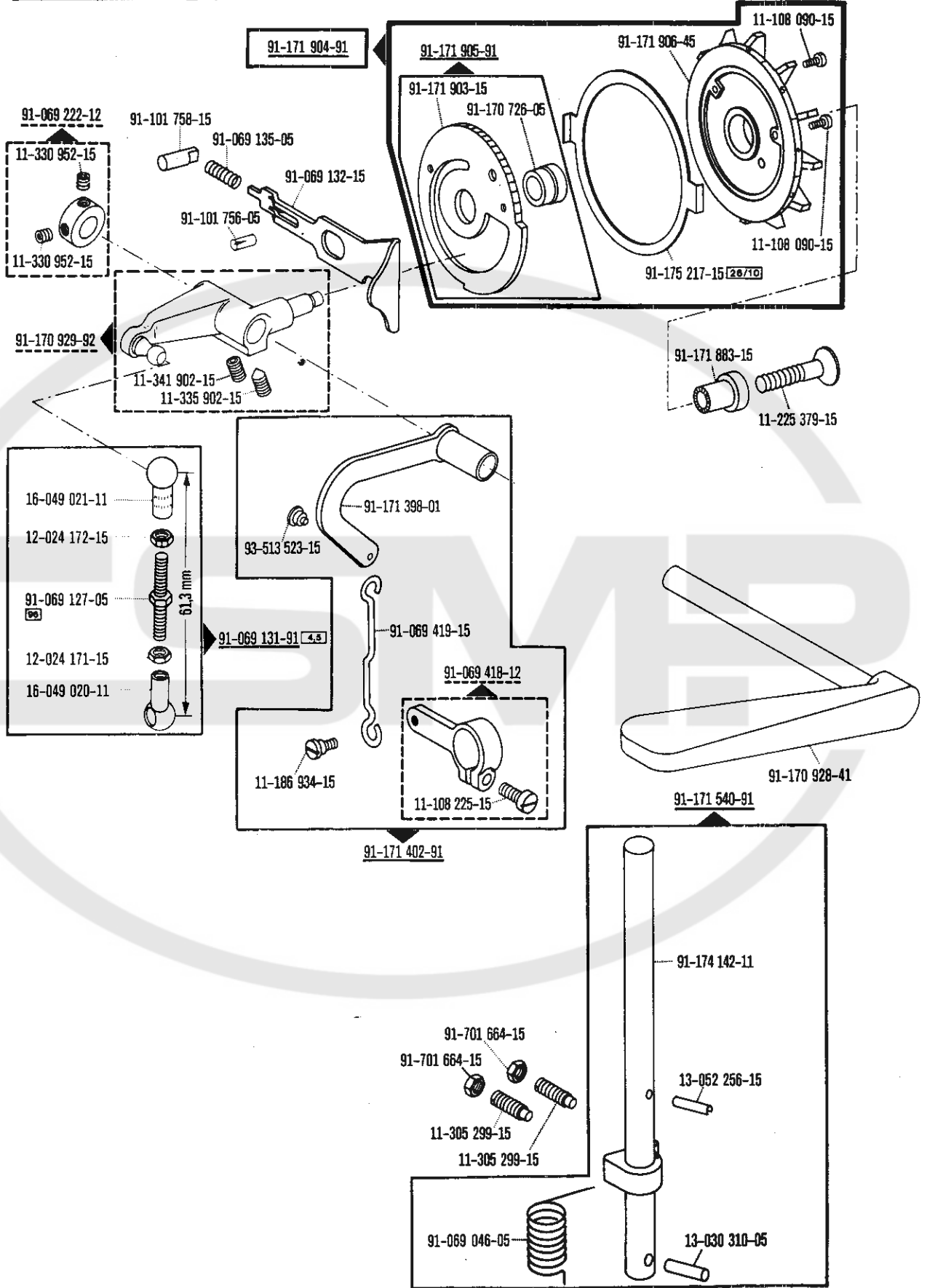


siehe Register „0“
see Section "0"

voir Registre «0»
véase Registro "0"



00-000 000-00 00-000 000-00 00-000 000-00 00-000 000-00 siehe Register „0“ voir Registere „0“
 see Section "0" véase Registro "0"



00-000 000-00

00-000 000-00

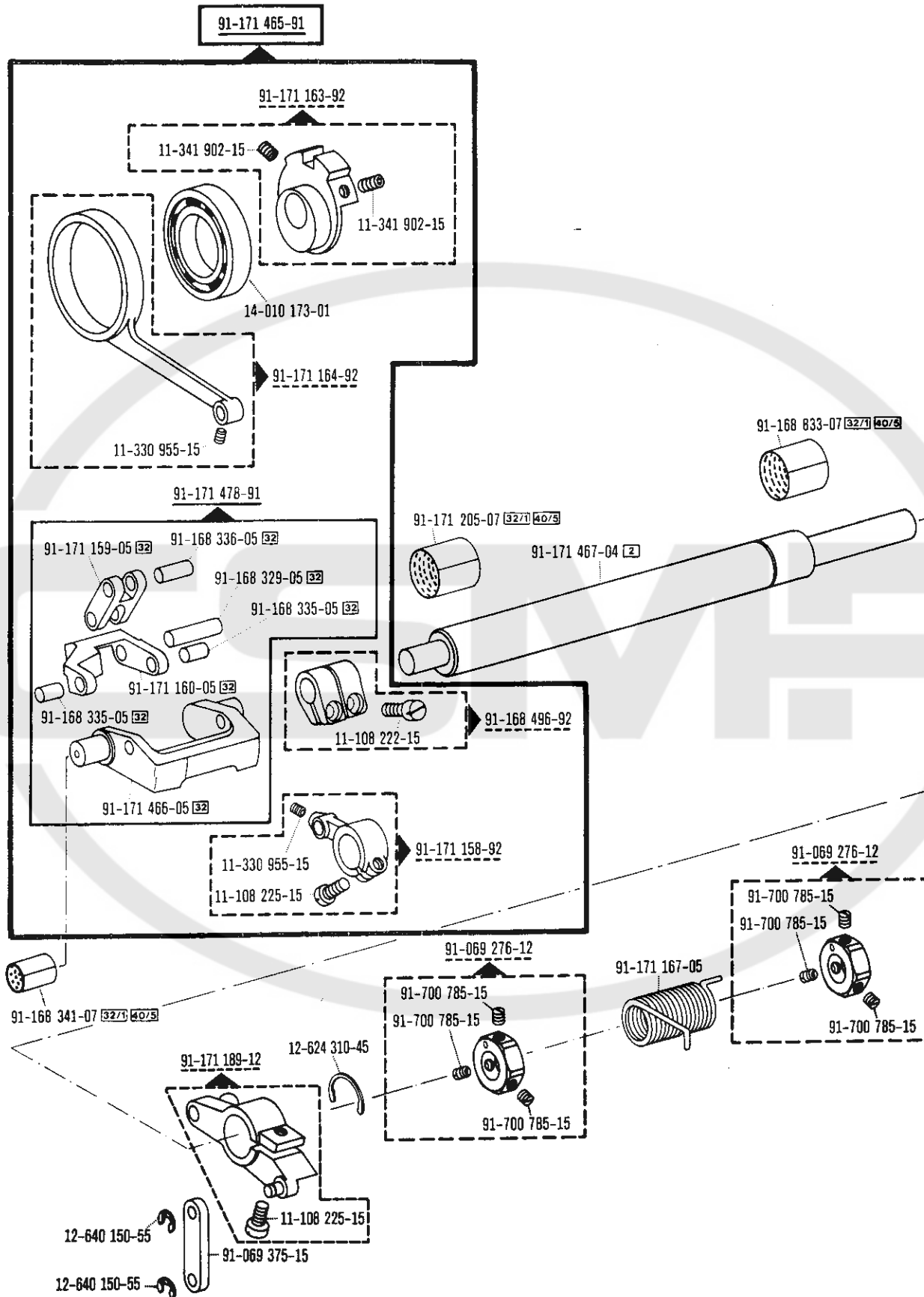
00-000 000-00

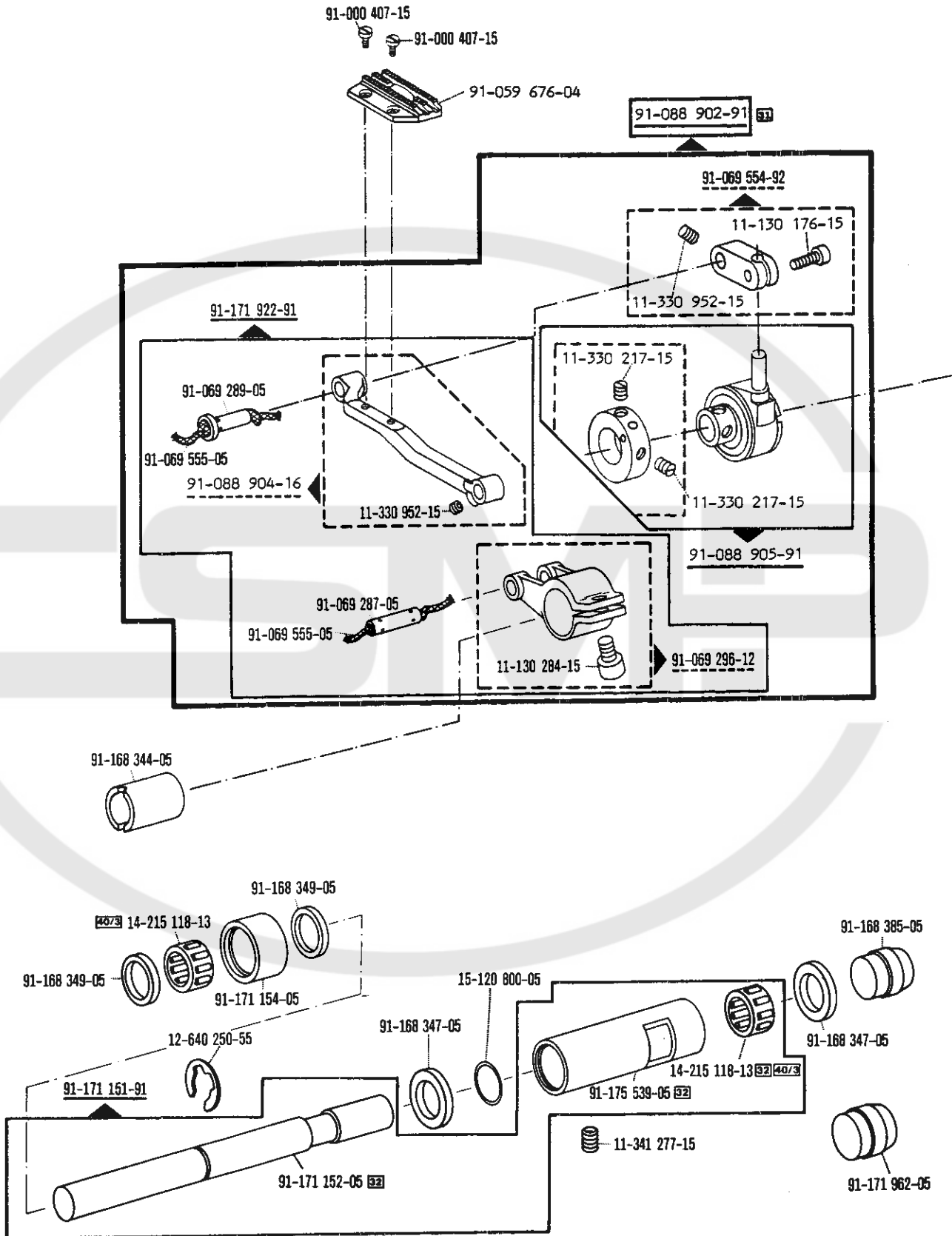
00-000 000-00



siehe Register „0“
see Section "0"

voir Registre «0»
véase Registro "0"





00-000 000-00

00-000 000-00

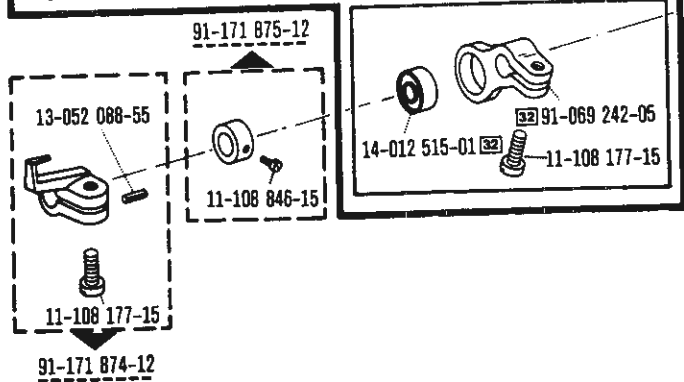
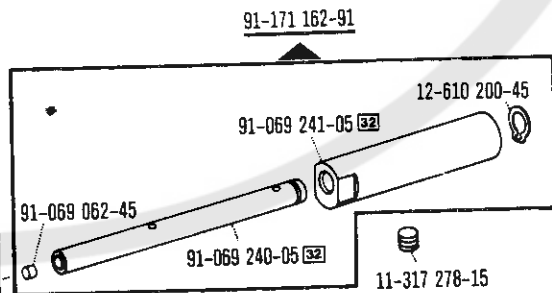
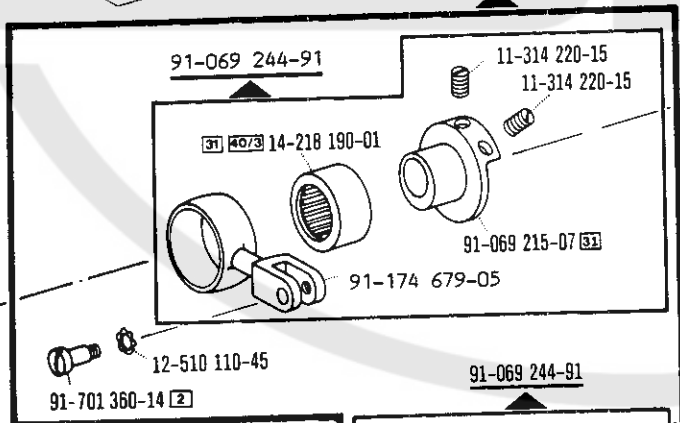
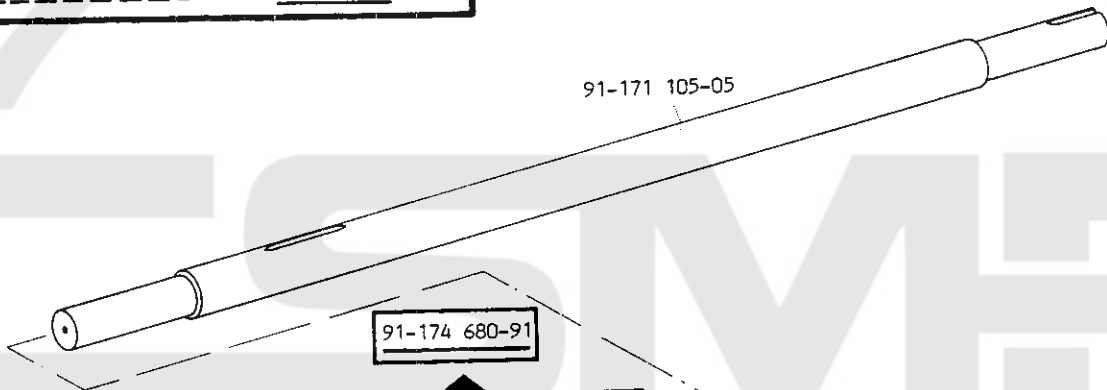
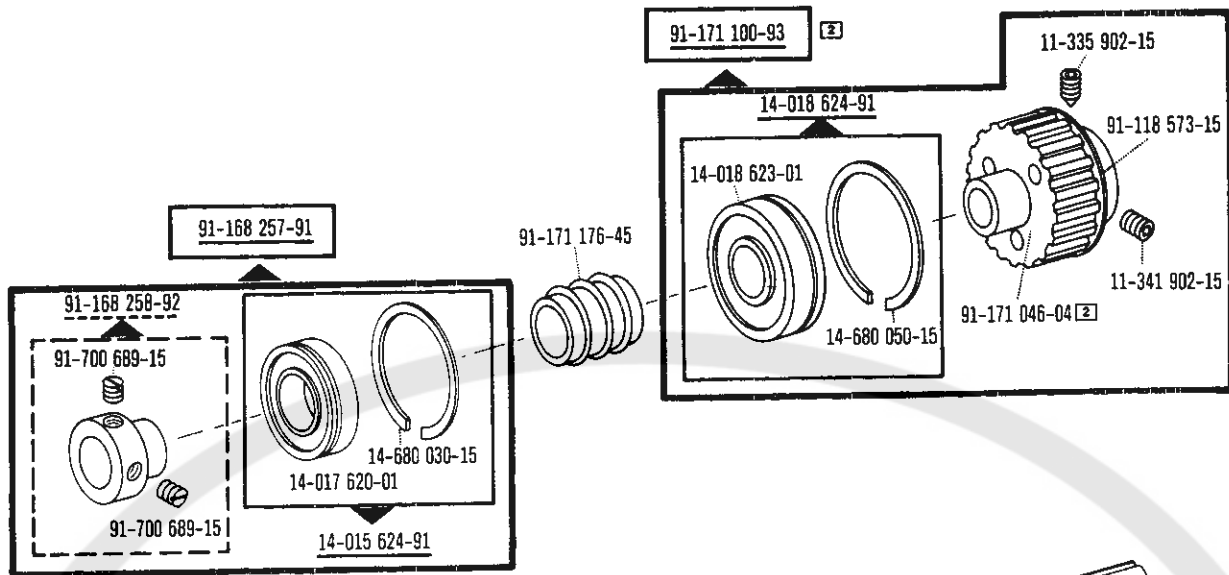
00-000 000-00

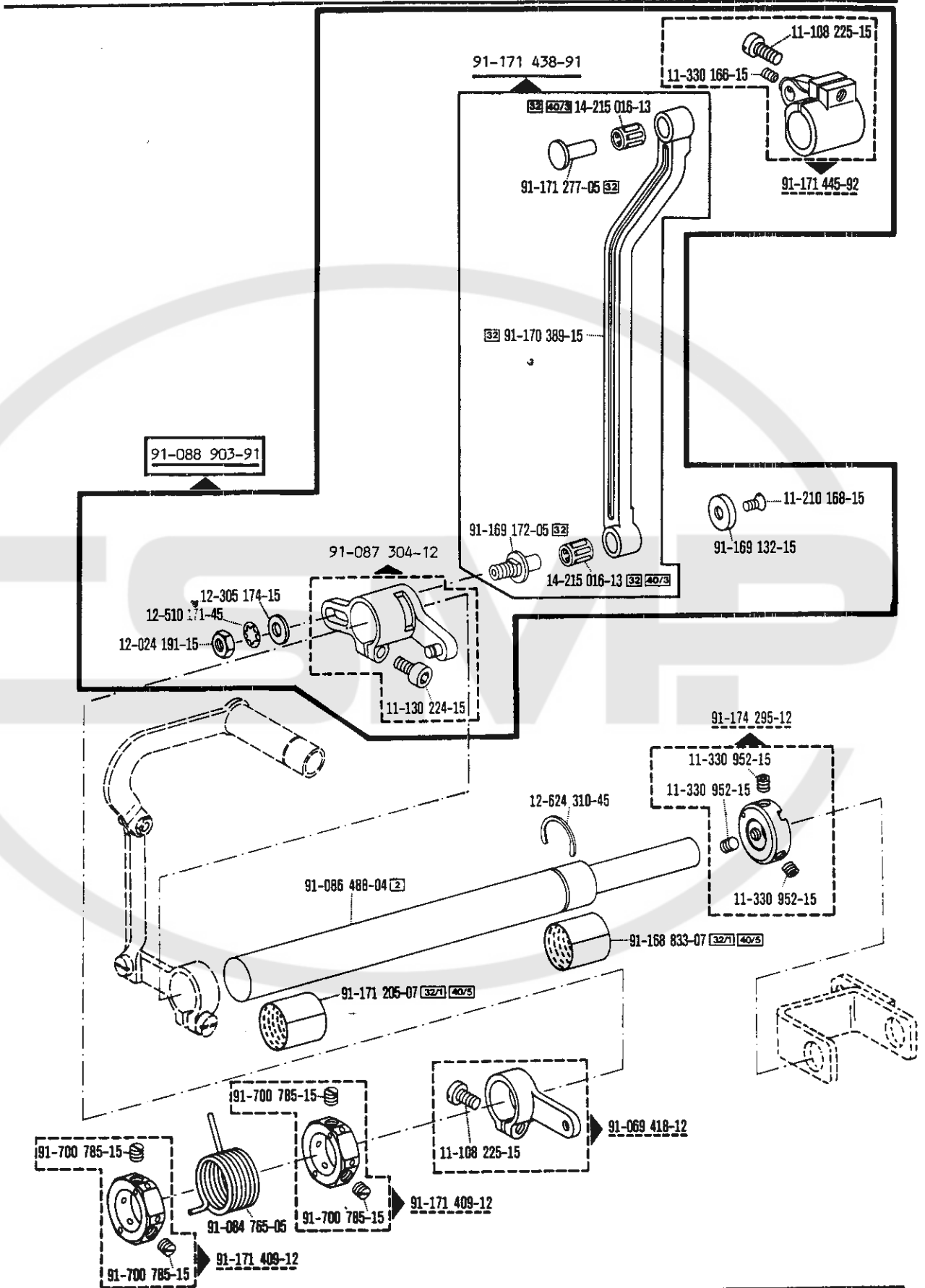
00-000 000-00



siehe Register „0“
see Section „0“

voir Registre «0»
véase Registro «0»





00-000 000-00

00-000 000-00

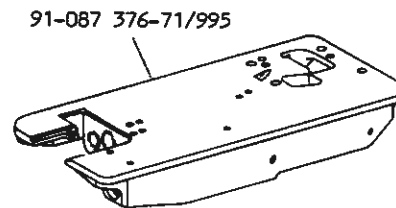
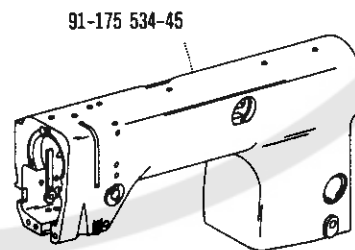
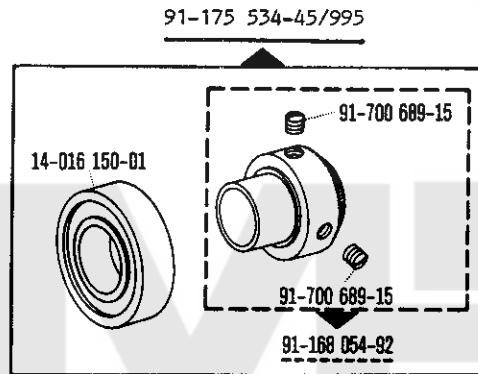
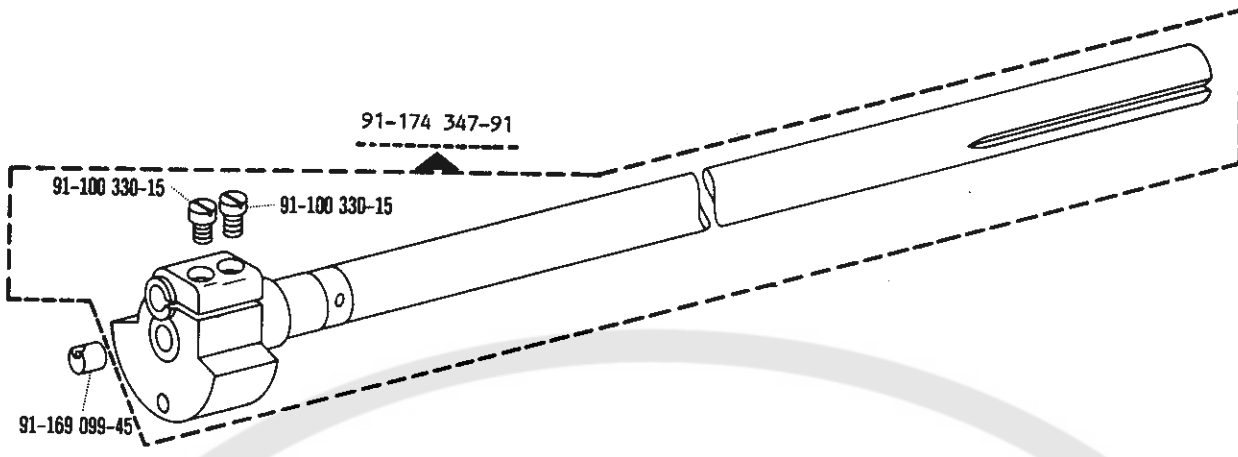
00-000 000-00

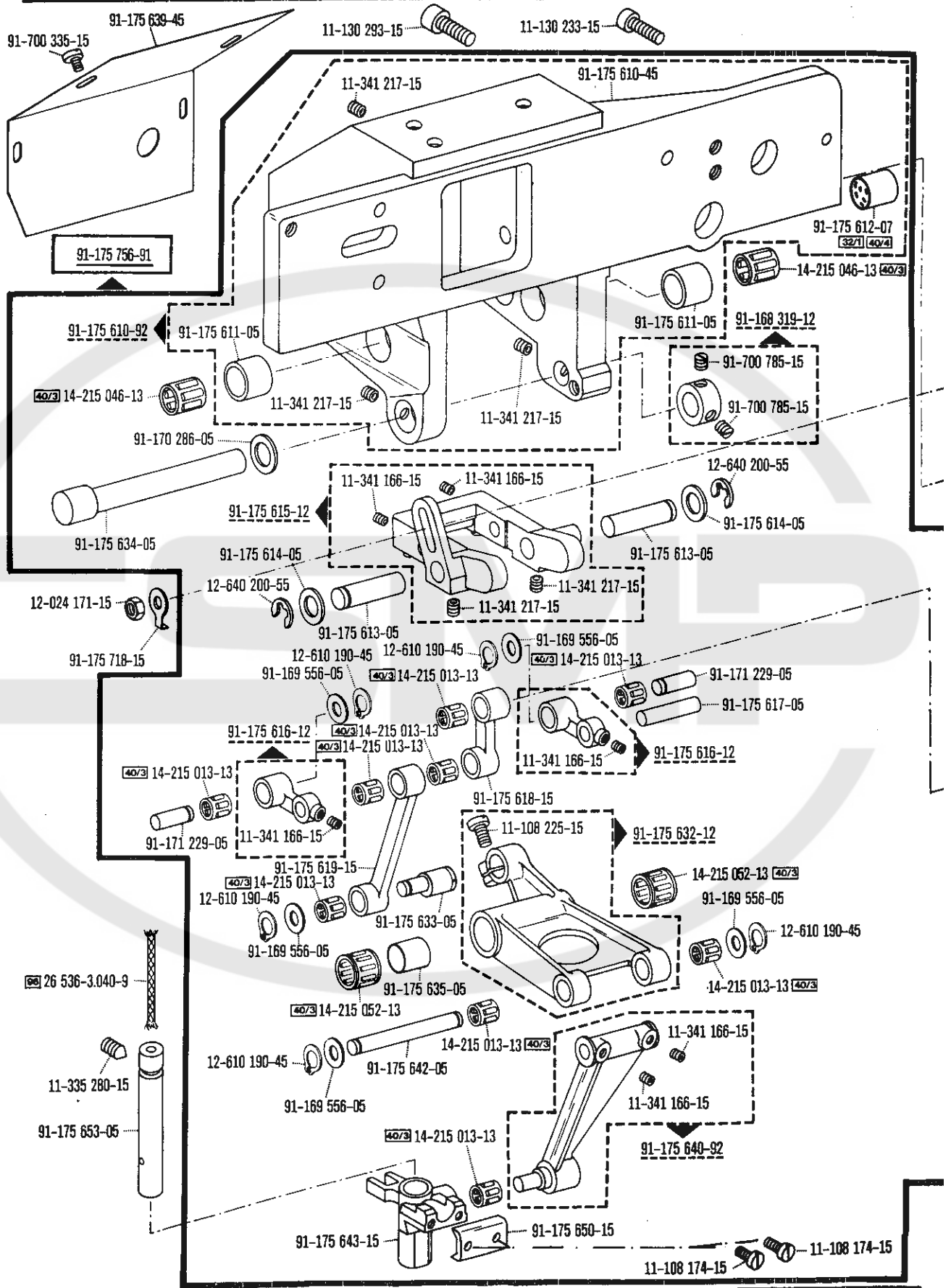
00-000 000-00



siehe Register „0“
see Section "0"

voir Registre «0»
véase Registro "0"





00-000 000-00

00-000 000-00

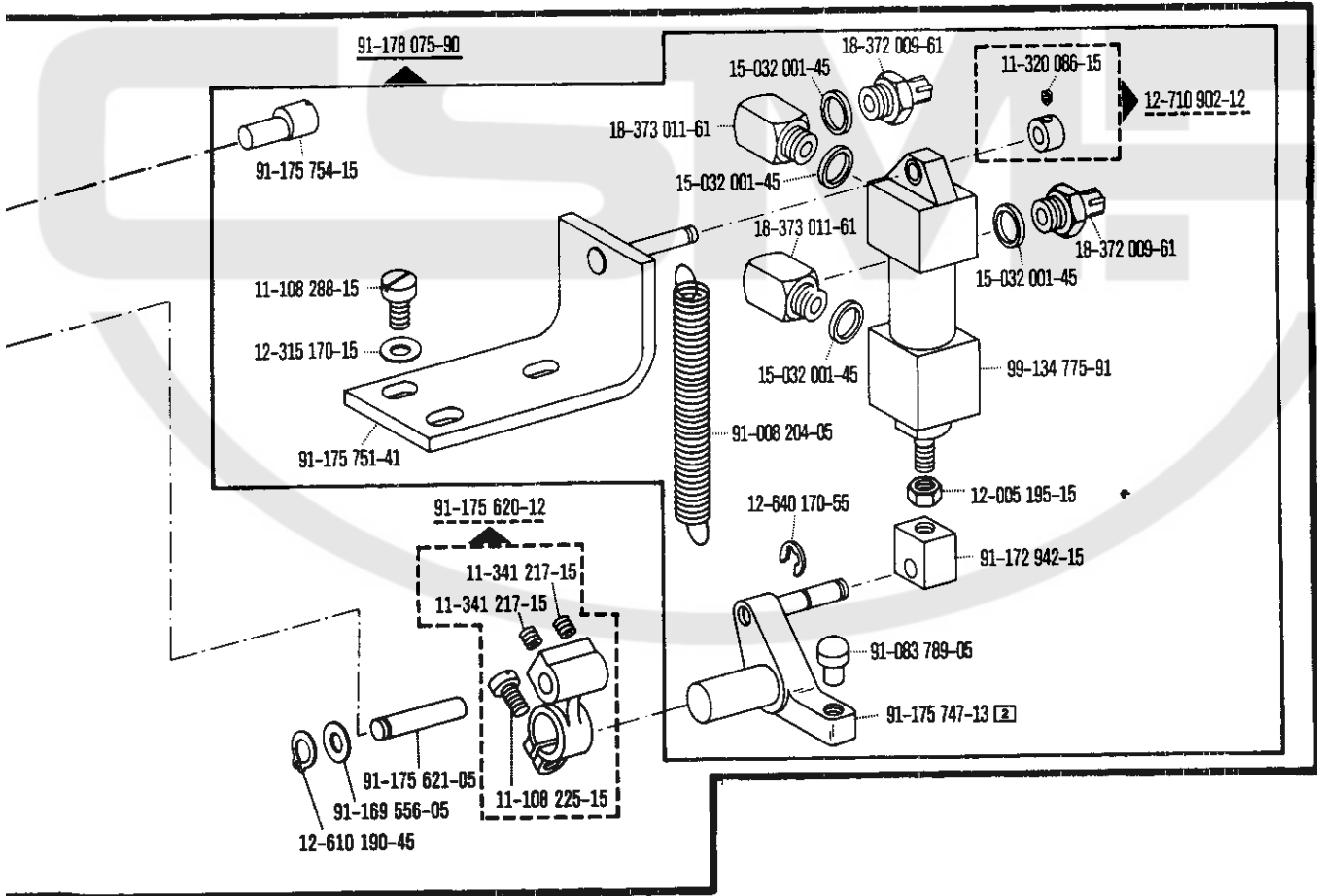
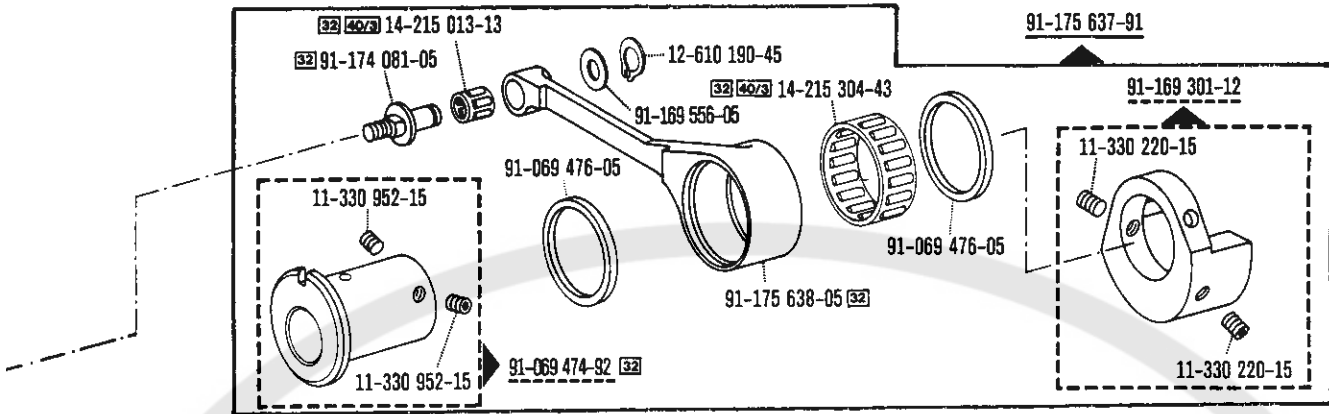
00-000 000-00

00-000 000-00



siehe Register „0“
see Section „0“

voir Registre «0»
véase Registro «0»



00-000 000-00

00-000 000-00

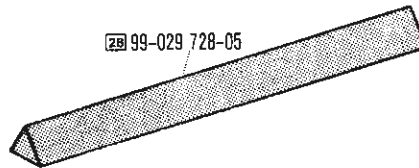
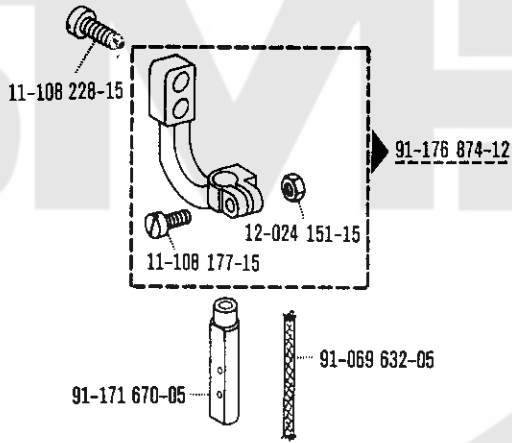
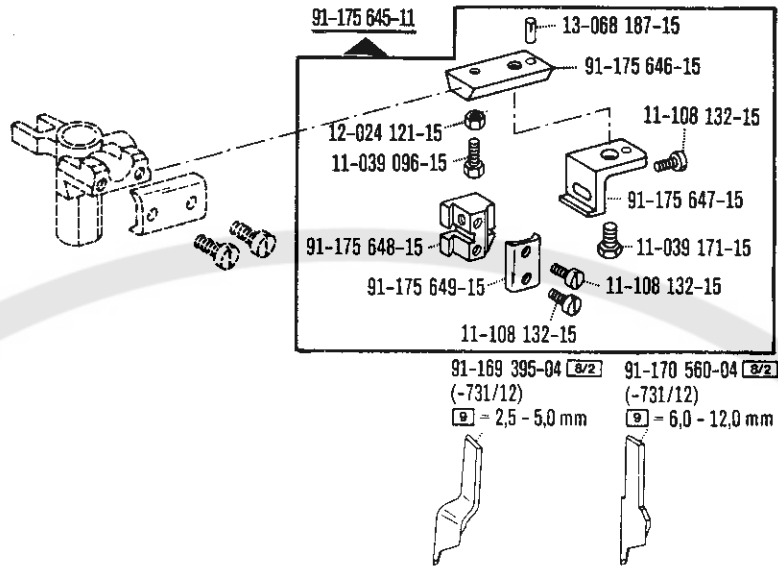
00-000 000-00

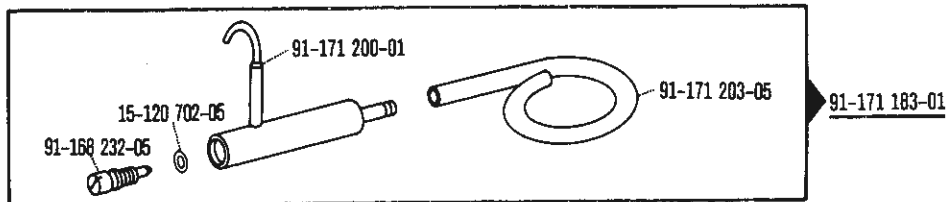
00-000 000-00



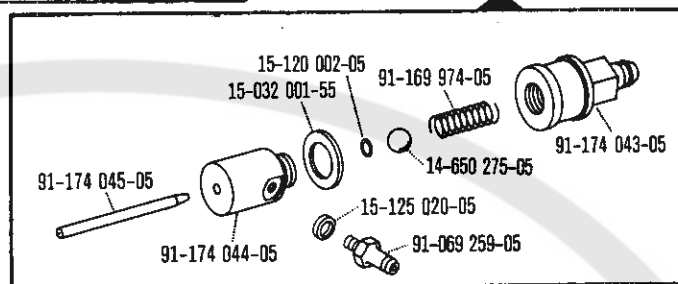
siehe Register „0“
see Section "0"

voir Register „0“
véase Registro "0"

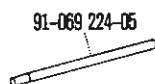




11-314 946-15

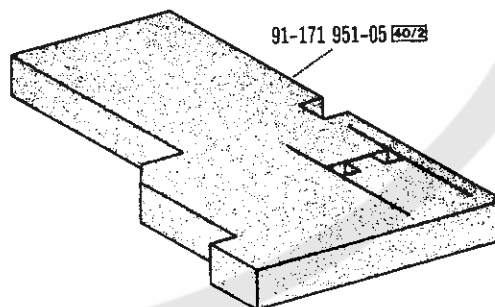
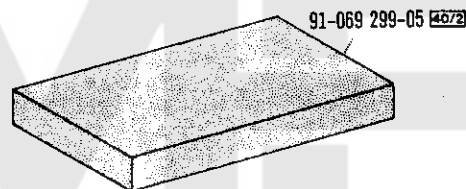
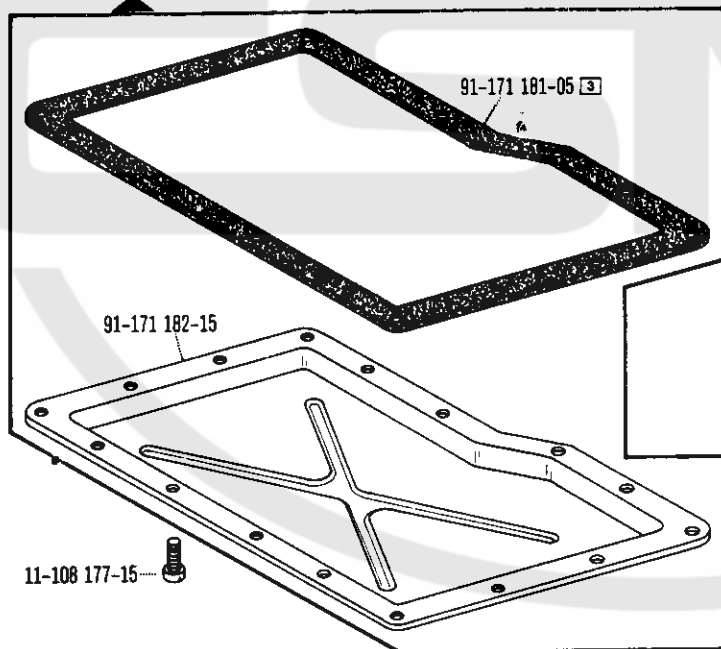


11-314 280-15



91-174 046-91

91-171 182-92



91-171 333-15



11-108 177-15

12-024 211-15



11-039 378-15



00-000 000-00

00-000 000-00

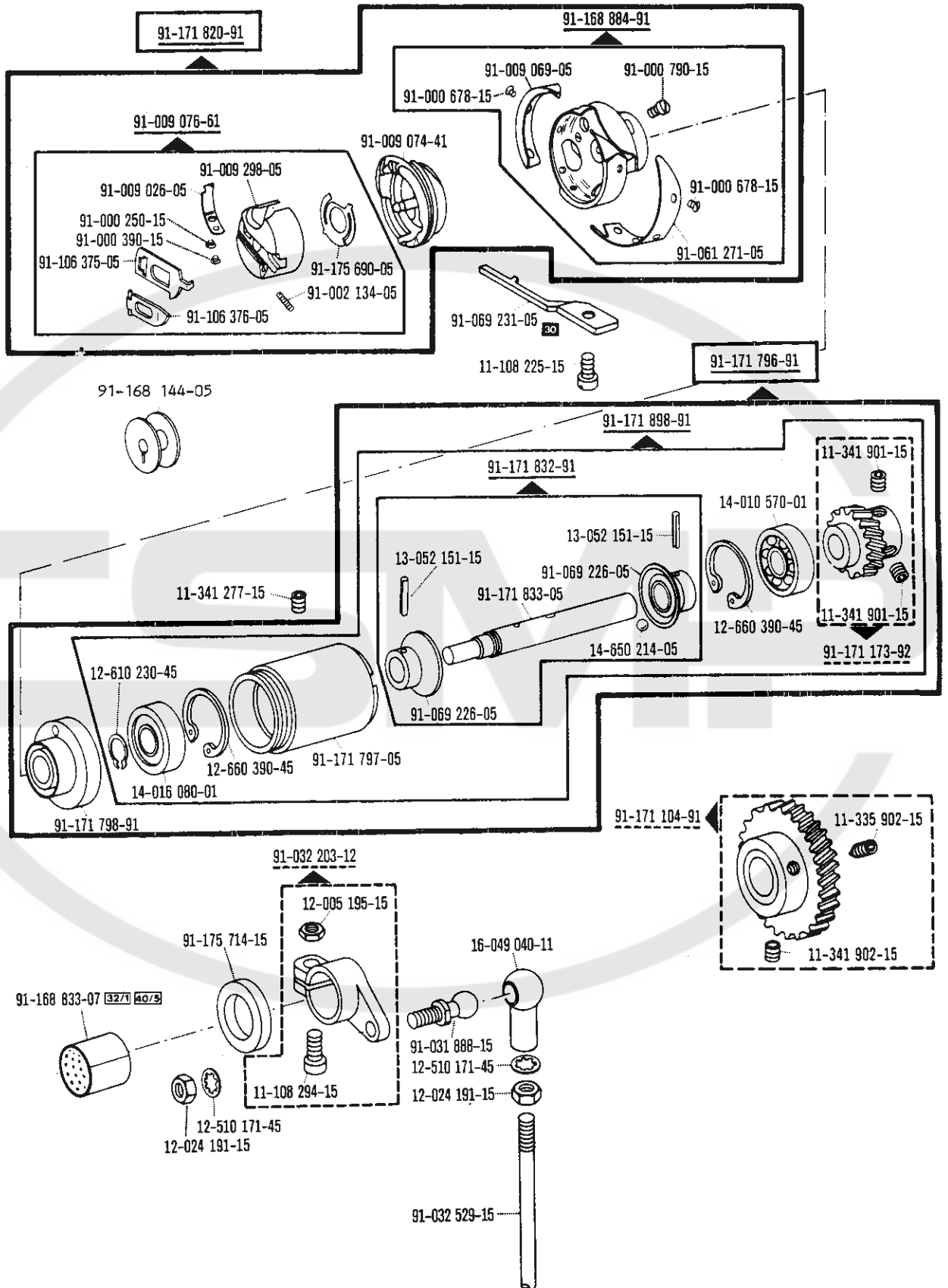
00-000 000-00

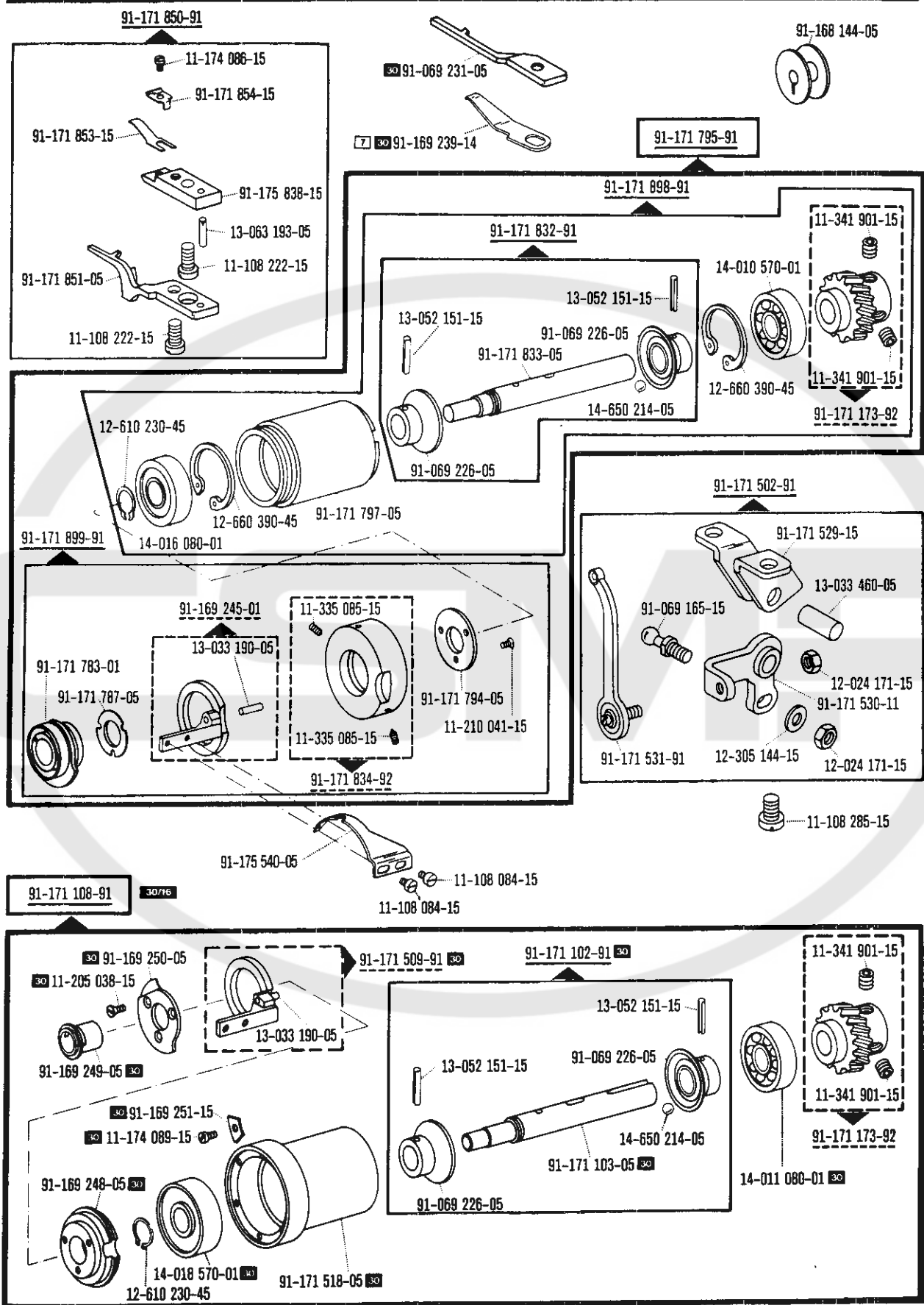
00-000 000-00



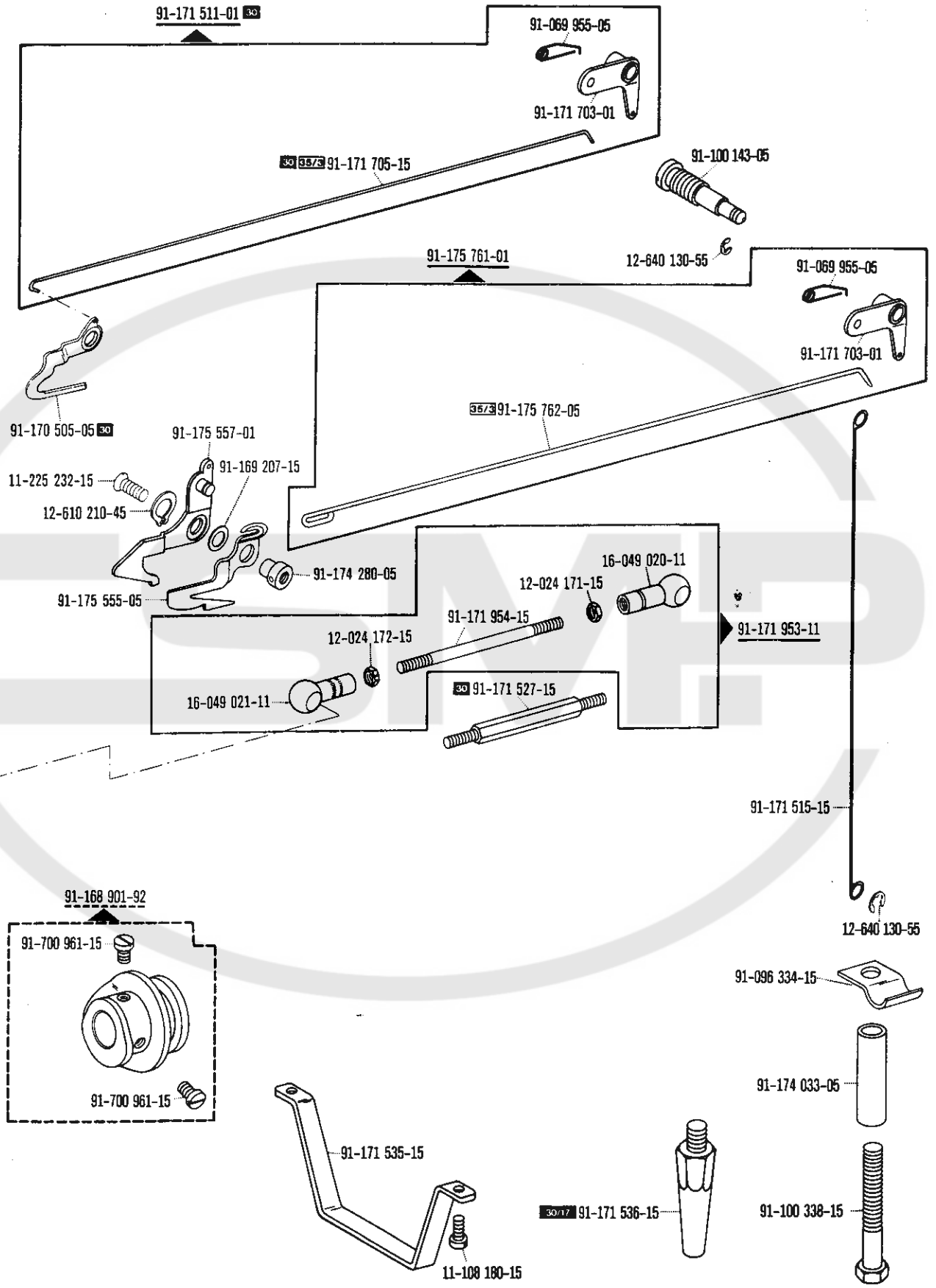
siehe Register „0“
see Section "0"

voir Register «0»
véase Registro "0"





00-000 000-00 00-000 000-00 00-000 000-00 00-000 000-00 siehe Register „0“ voir Register «0»
 see Section "0" véase Registro "0"



00-000 000-00

00-000 000-00

00-000 000-00

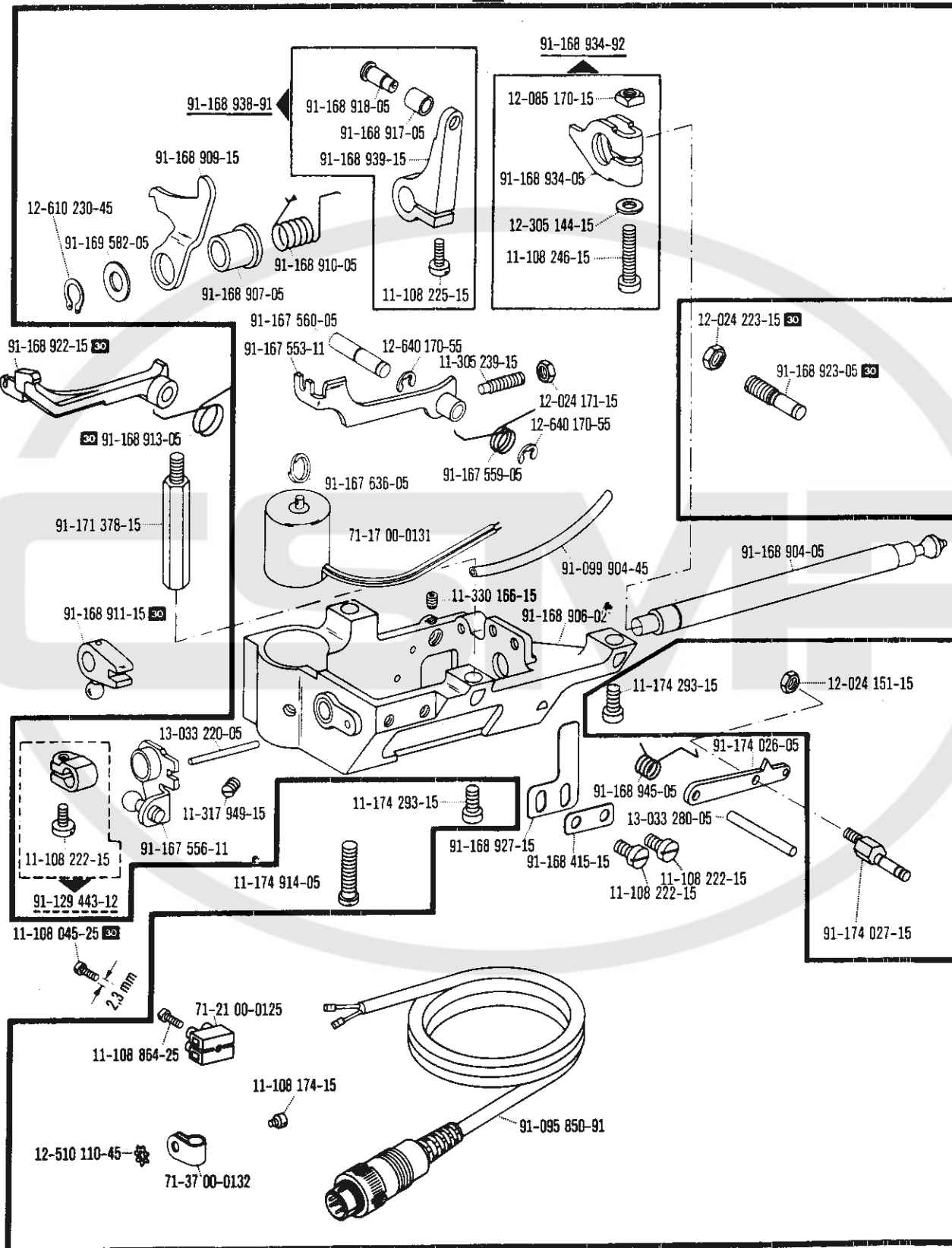
00-000 000-00

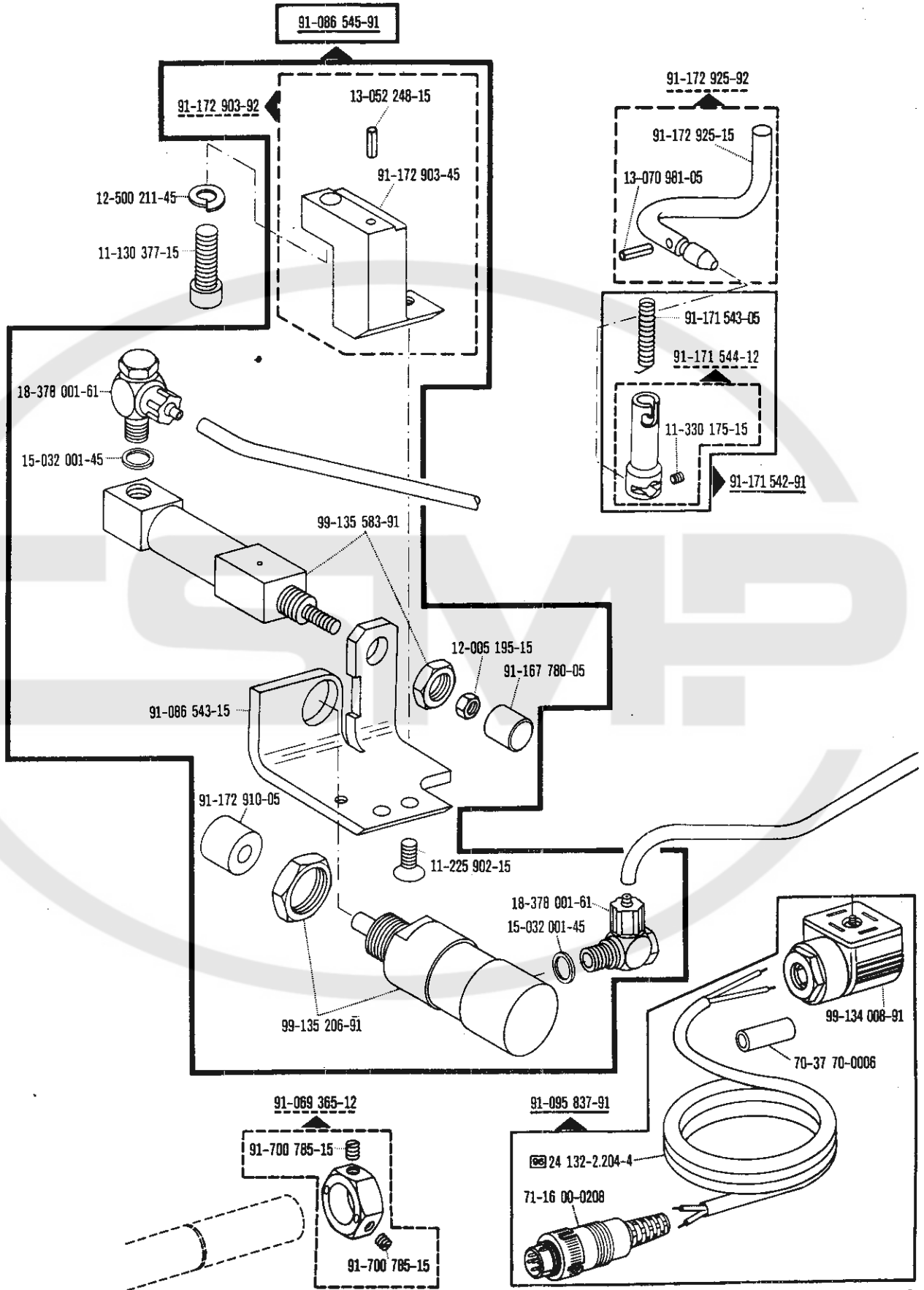


siehe Register „0“
see Section "0"

voir Registre «0»
véase Registro "0"

91-171 835-91





00-000 000-00

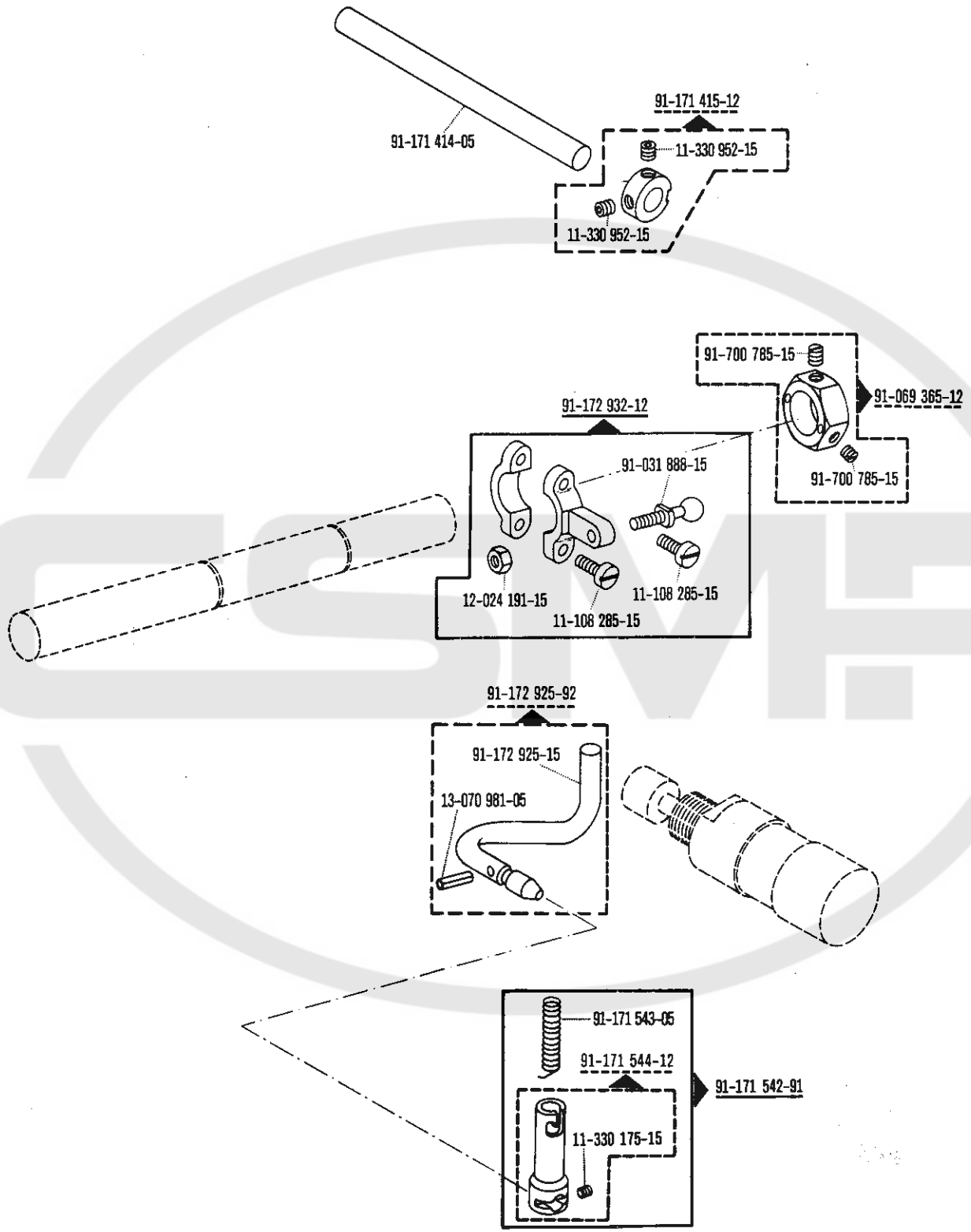
00-000 000-00

00-000 000-00

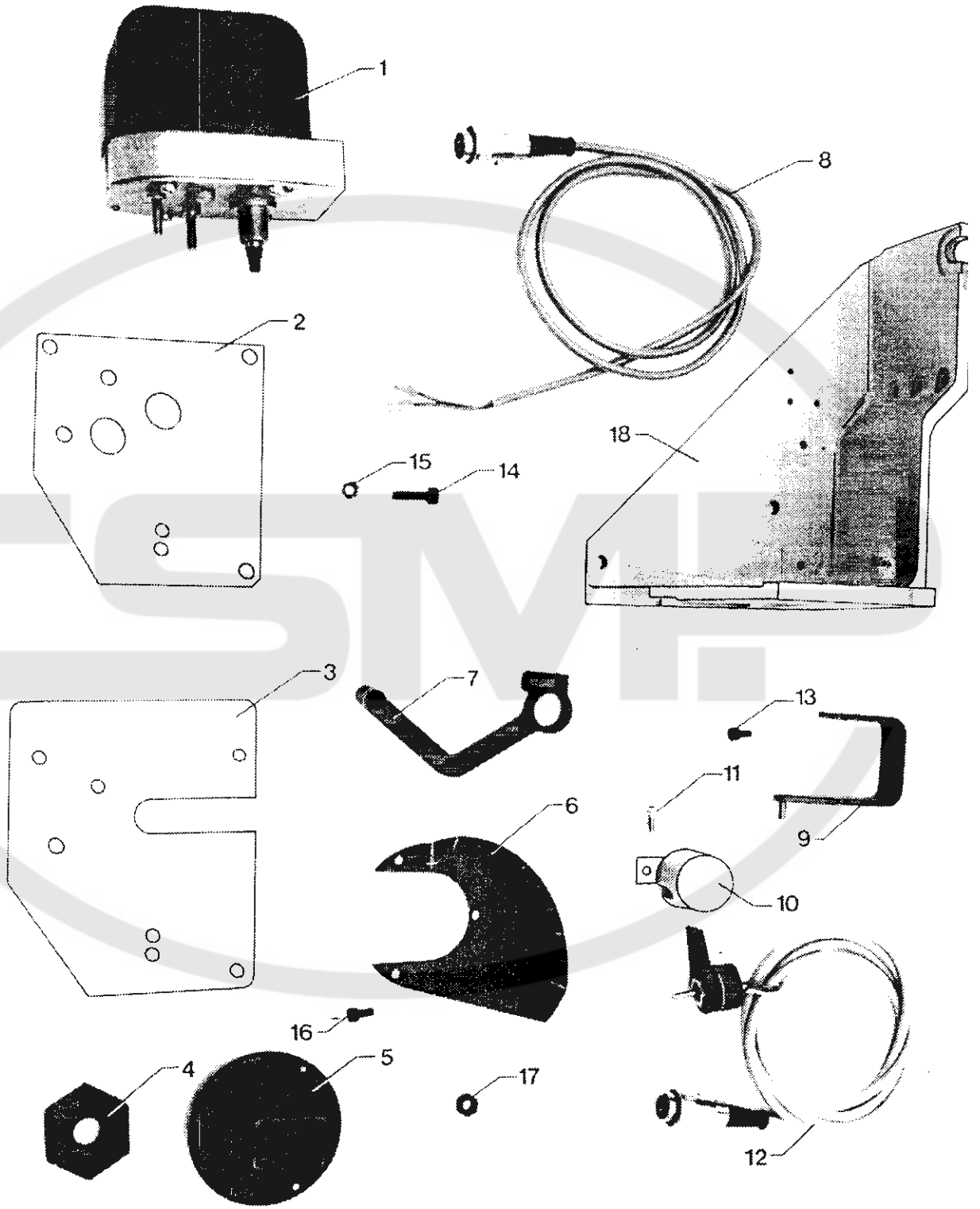
00-000 000-00



siehe Register „0“ voir Registre «0»
see Section "0" véase Registro "0"



2.1



00-000 000-00

00-000 000-00

00-000 000-00

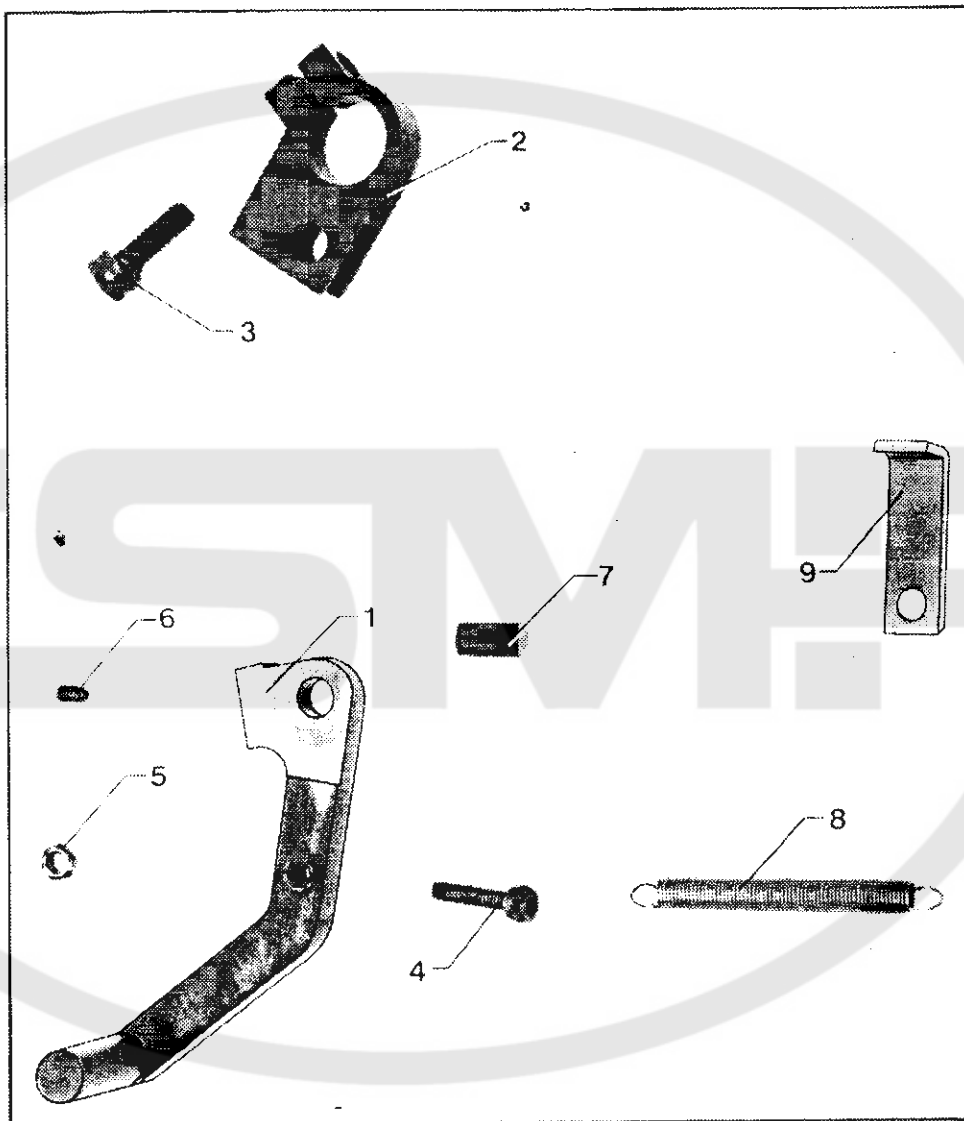
00-000 000-00



siehe Register „0“
see Section "0"

voir Registre «0»
véase Registro "0"

| Pos.-Nr. Item No. N° pos. N° de pos. | Bestellnummer Part number N° de commande N° de pedido | Teil-Benennung Description Nom de pièce Denominación | Pos.-Nr. Item No. N° pos. N° de pos. | Bestellnummer Part number N° de commande N° de pedido | Teil-Benennung Description Nom de pièce Denominación |
|---|--|--|---|--|---|
| 1 | 91-093 358-91 | Getriebemotor Gear motor Moteur -réducteur Motor reductor | 16 | 11-130 224-25 | Zylinderschraube M5x10 Pan-head screw M5x10 Vis à tête cylindrique M5x10 Tornillo cilíndrico M5x10 |
| 2 | 91-087 404-75 /995 | Platte Plate Plaque Placa | 17 | 12-024 171-15 | Sechskantmutter M5 Hexagon nut M5 Ecrou six pans M5 Tuerca hexagonal M5 |
| 3 | 91-087 406-75 /995 | Platte Plate Plaque Placa | 18 | 91-087 403-75 /995 | Träger Bracket Support Soporte |
| 4 | 91-089 774-15 | Sechskantmutter Hexagon nut Ecrou six pans Tuerca hexagonal | | | |
| 5 | 91-087 423-25 | Scheibe Washer Rondelle Arandela | | | |
| 6 | 91-087 424-05 | Kurvenscheibe Cam disc Came de commande Disco de levas | | | |
| 7 | 91-087 388-92 | Hebel Lever Levier Palanca | | | |
| 8 | 91-093 596-91 | Stecker mit Leitung Plug with cable Fiche avec câble Enchufe con cable | | | |
| 9 | 91-084 574-75 /993 | Halter Bracket Support Soporte | | | |
| 10 | 91-087 408-71 /995 | Schutz Guard Plaque de garde Protección | | | |
| 11 | 11-130 287-15 | Zylinderschraube M6x12 Pan-head screw M6x12 Vis à tête cylindrique M6x12 Tornillo cilíndrico M6x12 | | | |
| 12 | 91-093 535-71 /993 | Potentiometer mit Leitung Potentiometer with cable Potentiomètre avec câble Potenciómetro con cable | | | |
| 13 | 11-130 179-25 | Zylinderschraube M4x12 Pan-head screw M4x12 Vis à tête cylindrique M4x12 Tornillo cilíndrico M4x12 | | | |
| 14 | 11-130 179-25 | Zylinderschraube M4x12 Pan-head screw M4x12 Vis à tête cylindrique M4x12 Tornillo cilíndrico M4x12 | | | |
| 15 | 12-024 151-15 | Sechskantmutter M4 Hexagon nut M4 Ecrou six pans M4 Tuerca hexagonal M4 | | | |



10

| Pos.-Nr. Item No. N° pos. N° de pos. | Bestellnummer Part number N° de commande N° de pedido | Teile-Benennung Description Nom de pièce Denominación | Pos.-Nr. Item No. N° pos. N° de pos. | Bestellnummer Part number N° de commande N° de pedido | Teile-Benennung Description Nom de pièce Denominación |
|---|--|---|---|--|--|
| 1 | 91-089 956-15 | Hebel Lever Levier Palanca | | | |
| 2 | 91-089 955-15 | Klemme Clamp Pince Pinza | | | |
| 3 | 11-130 293-15 | Zylinderschraube M6x16 Pan-head screw M6x16 Vis à tête cylindrique M6x16 Tornillo cilíndrico M6x16 | | | |
| 4 | 11-130 185-15 | Zylinderschraube M4x16 Pan-head screw M4x16 Vis à tête cylindrique M4x16 Tornillo cilíndrico M4x16 | | | |
| 5 | 12-024 151-15 | Sechskantmutter M4 Hexagon nut M4 Ecrou six pans M4 Tuerca hexagonal M4 | | | |
| 6 | 11-341 169-15 | Gewindeeinsatz M4x6 Threaded insert M4x6 Broche filetée M4x6 Casquillo con rosca M4x6 | | | |
| 7 | 91-089 954-15 | Bolzen Pin Boulon Perno | | | |
| 8 | 91-046 678-05 | Zugfeder Tension spring Ressort de rappel Muelle de tracción | | | |
| 9 | 91-089 957-25 | Winkel Angular bracket Equerre Pieza angular | | | |
| 10 | 91-089 953-91 | Hebel, vollständig Lever, complete Levier, complet Palanca, completa | | | |

| | | | | | |
|--|--|---|--|--|---|
| Teil-Bezeichnung Description Nom de pièce Designation | Bestellnummer Part number N° de commande Réf de pièce | Pos-Nr. Item No. N° pos Réf de pos | Teil-Bezeichnung Description Nom de pièce Designation | Bestellnummer Part number N° de commande Réf de pièce | Pos-Nr. Item No. N° pos Réf de pos |
|--|--|---|--|--|---|

